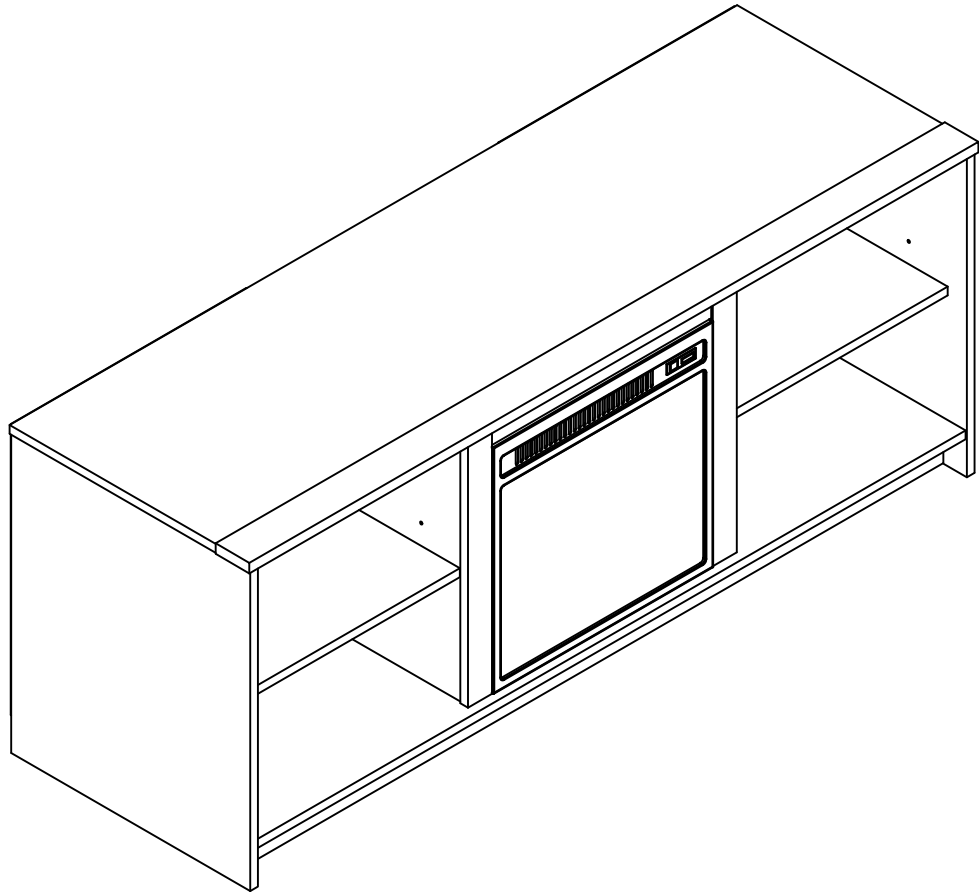


8620335COM Fireplace / TV Stand



Date of Purchase ___ / ___ / ___
Lot Number:

B348620335COM0



THIS INSTRUCTION BOOKLET CONTAINS **IMPORTANT** SAFETY INFORMATION. PLEASE READ AND KEEP FOR FUTURE REFERENCE.

Do Not Return This Product!

Contact our customer service team for help first.

Call: 1-800-489-3351 (toll free)

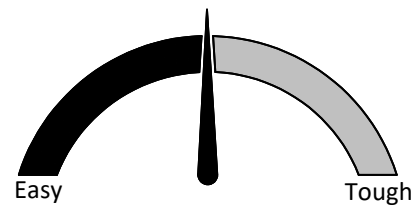
Monday-Friday 9am - 5pm CST

Visit: www.ameriwoodhome.com



WARNING

- Unit can tip over causing severe injury or death.
- Anchor unit to stud in wall (if instructed to).
- Do Not allow children to climb on unit.
- Put heavy items on lower shelves or drawers.



Assembly Difficulty Meter

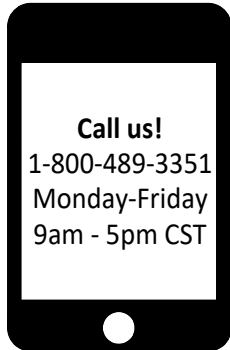
Follow Ameriwood Home



Contact Us!

Do NOT return this product!

Contact our friendly customer service team first for help.



Visit ameriwoodhome.com to view the limited warranty valid in the U.S. and Canada.

Assembly Tips

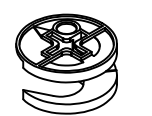


Helpful Hints

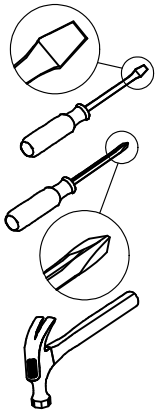
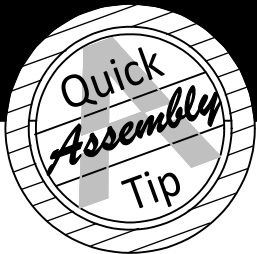
PEOPLE NEEDED FOR ASSEMBLY: 2

ESTIMATED ASSEMBLY TIME: 1 HOUR

- Open your item in the area you plan to keep it to avoid excessive heavy lifting.
- Identify, sort and count the parts before attempting assembly.
- Compression dowels are lightly tapped in with a hammer.
- Slides are labeled with a **R** (right) and **L** (left) for proper placement.
- Make sure to always face the point on the top of the Cam Lock towards the outer edge.
- Use all the nails provided for the back panel and spread them out equally.
- Back panel must be used to make sure your unit is sturdy.
- Do NOT use harsh chemicals or abrasive cleaners on this item.
- Never push, pull, or drag your furniture.



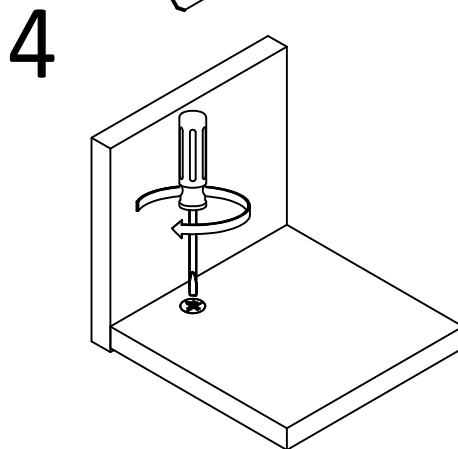
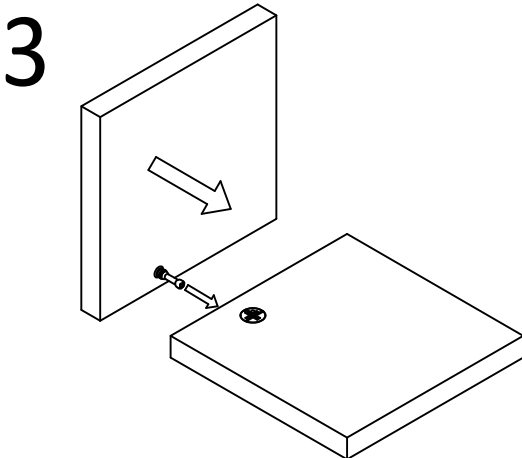
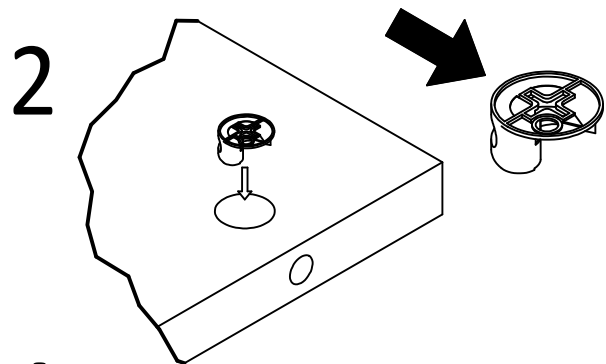
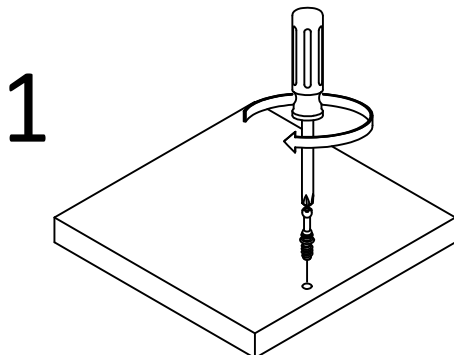
Before You Start

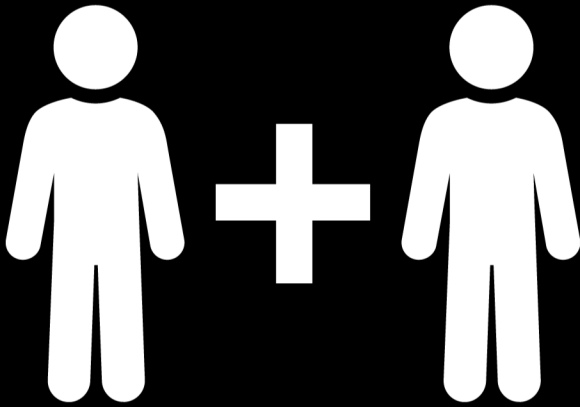


- ✓ Read through each step carefully and follow the proper order
- ✓ Separate and count all your parts and hardware
- ✓ Give yourself enough room for the assembly process
- ✓ Have the following tools: Flat Head Screwdriver, #2 Phillips Head Screwdriver and Hammer
- ✓ Caution: If using a power drill or power screwdriver for screwing, please be aware to slow down and stop when screw is tight. Failure to do so may result in stripping the screw.

Cam Lock Fastening System

This Cam Lock Fastening System will be used throughout the assembly process.





2 PEOPLE NEEDED FOR ASSEMBLY

**2 PERSONAS NECESITADAS
PARA LA ASAMBLEA**

**2 PERSONNES NÉCESSAIRES
POUR L'ASSEMBLAGE**

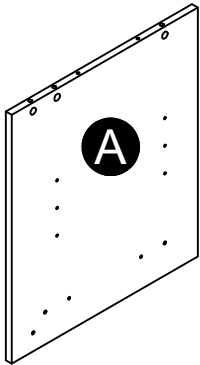
CAUTION: Failure to use 2 people for assembly could result in unit damage or personal injury.

PRECAUCIÓN: Si no se utilizan 2 personas para el ensamblaje, se pueden producir daños en la unidad o lesiones personales.

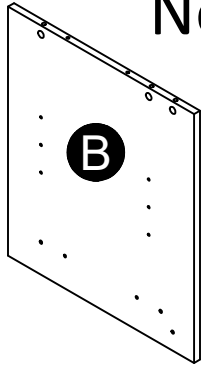
ATTENTION: Échec d'utiliser 2 personnes pour l'assemblage peut causer du dommage au meuble ou causer des blessures.

Board Identification

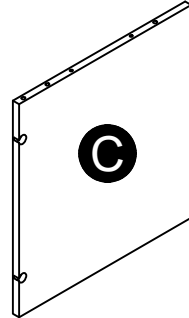
Not actual size



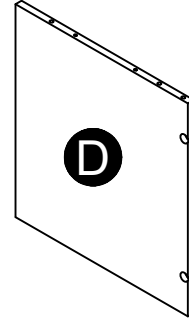
Left Panel
38620335010



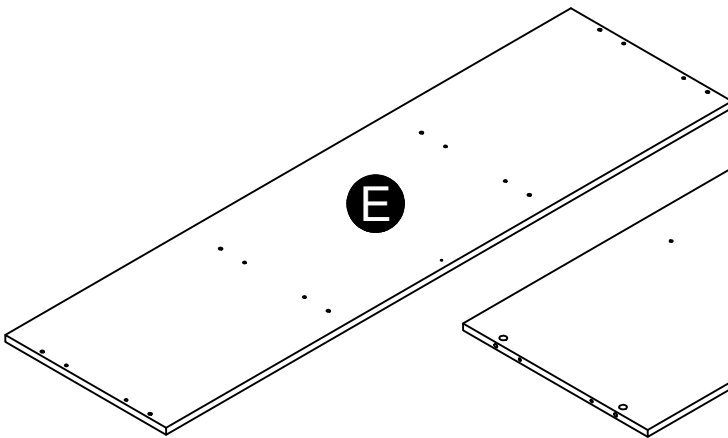
Right Panel
38620335020



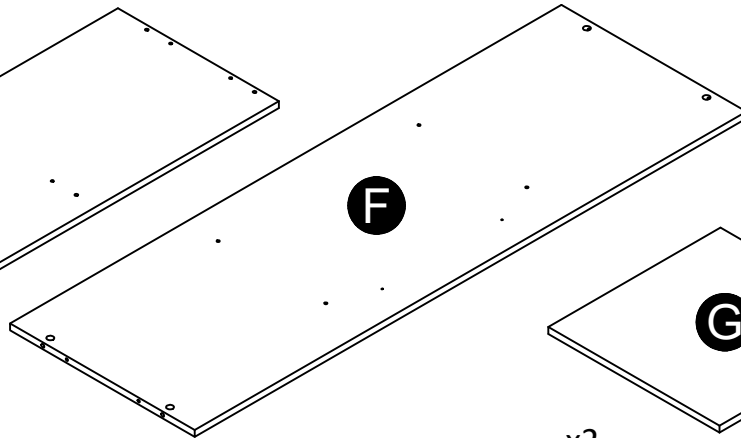
Left Partition
38620335030



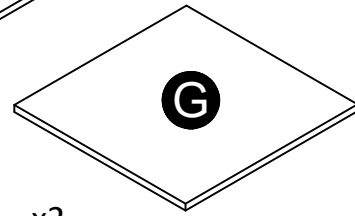
Right Partition
38620335040



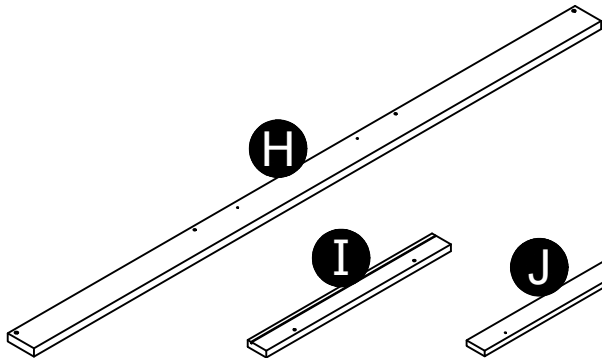
Top
38620335050



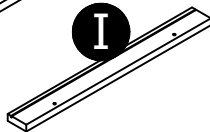
Bottom
38620335060



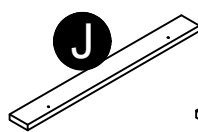
x2
Adjustable shelf
38620335070



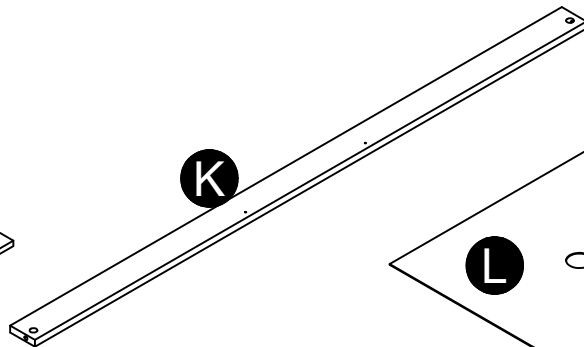
TV Rail
38620335080



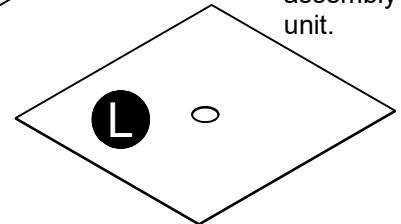
x2
Vertical Rail
38620335090



Horizontal Rail
38620335100



Kick
38620335110

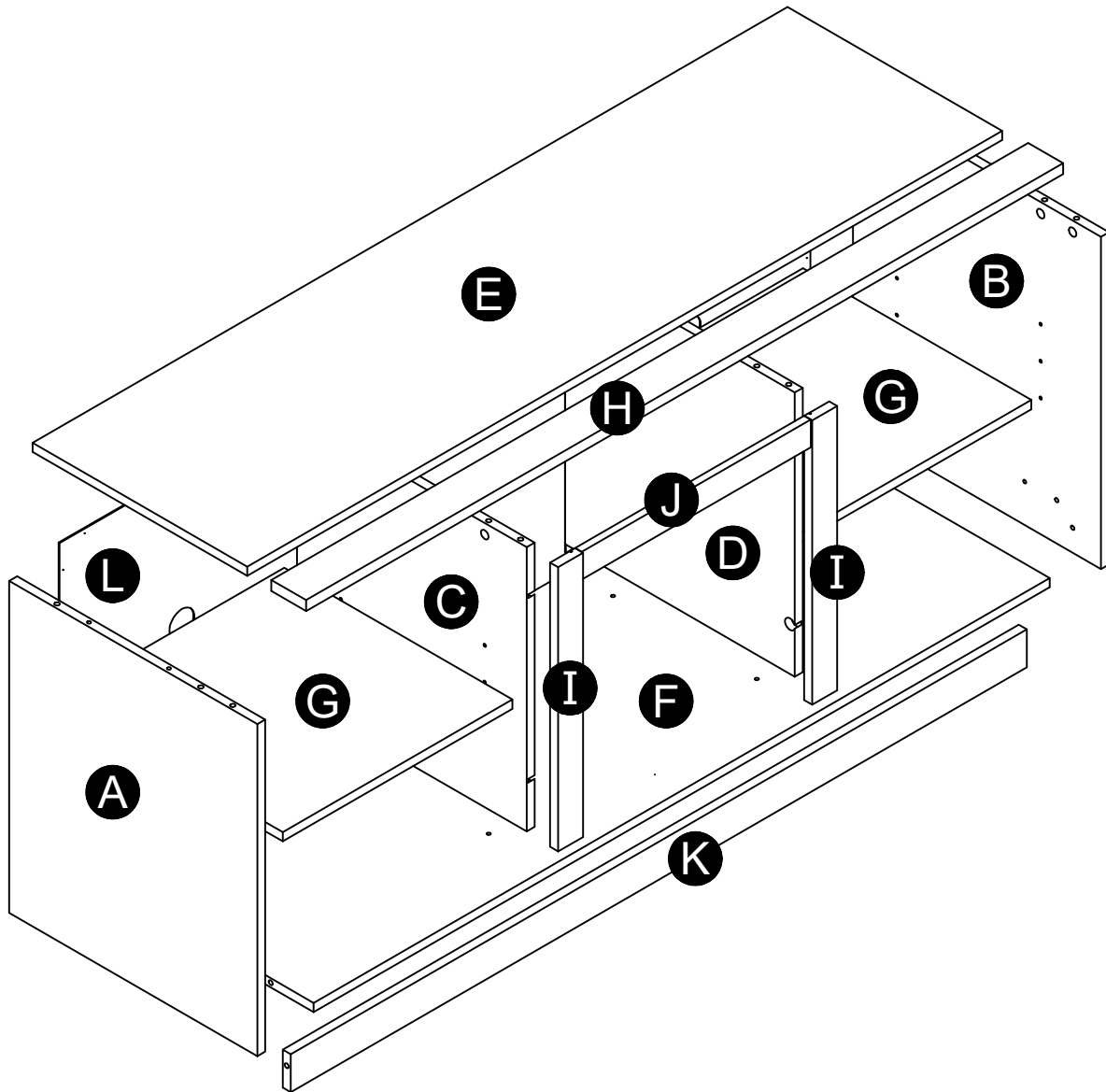


x2
Back Panel
K862033500

This piece is paperboard construction. It is not made from wood, but is required for the assembly of your unit.

Board Identification

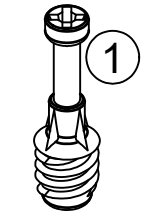
Not actual size



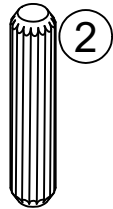
Part List

Note: Your model may contain extra hardware.

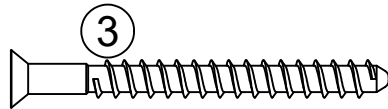
Actual Size



(x16)
#A22610
cam bolt



(x12)
#A21670
wood dowel



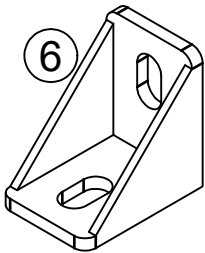
(x4)
#A23030
confirmat screw



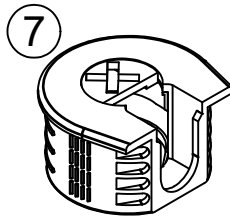
(x16)
#A22620
cam lock



(x8)
#A80250
shelf support



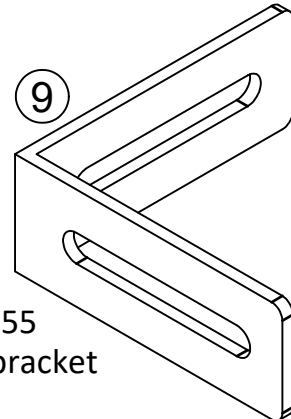
(x4)
#A53510
angle bracket



(x4)
#A22920
connector



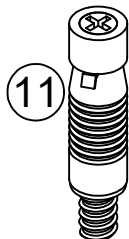
(x4)
#A22910
connector bolt



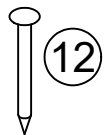
(x1)
#A53655
large bracket



(x15)
#A12120
7/16" round
head screw

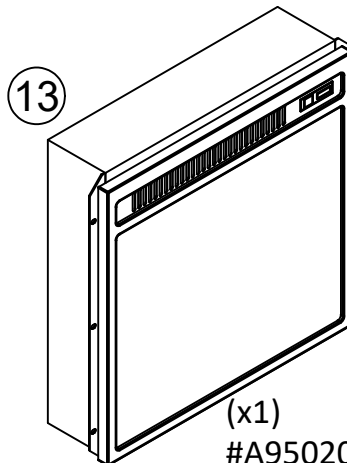


(x2)
#A21960
hidden fastener

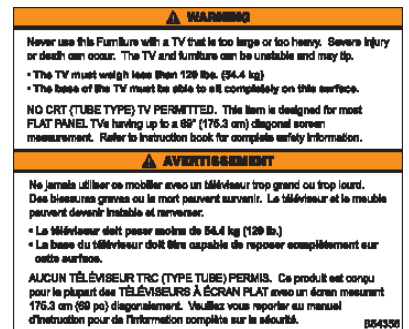


(x36)
#A21110
nail

Not Actual Size

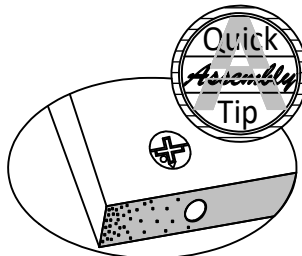
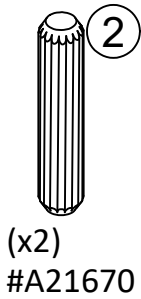
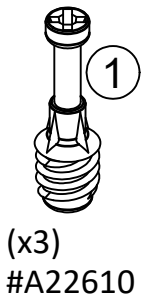
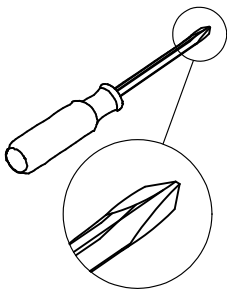


(x1)
#A95020
18" fireplace insert

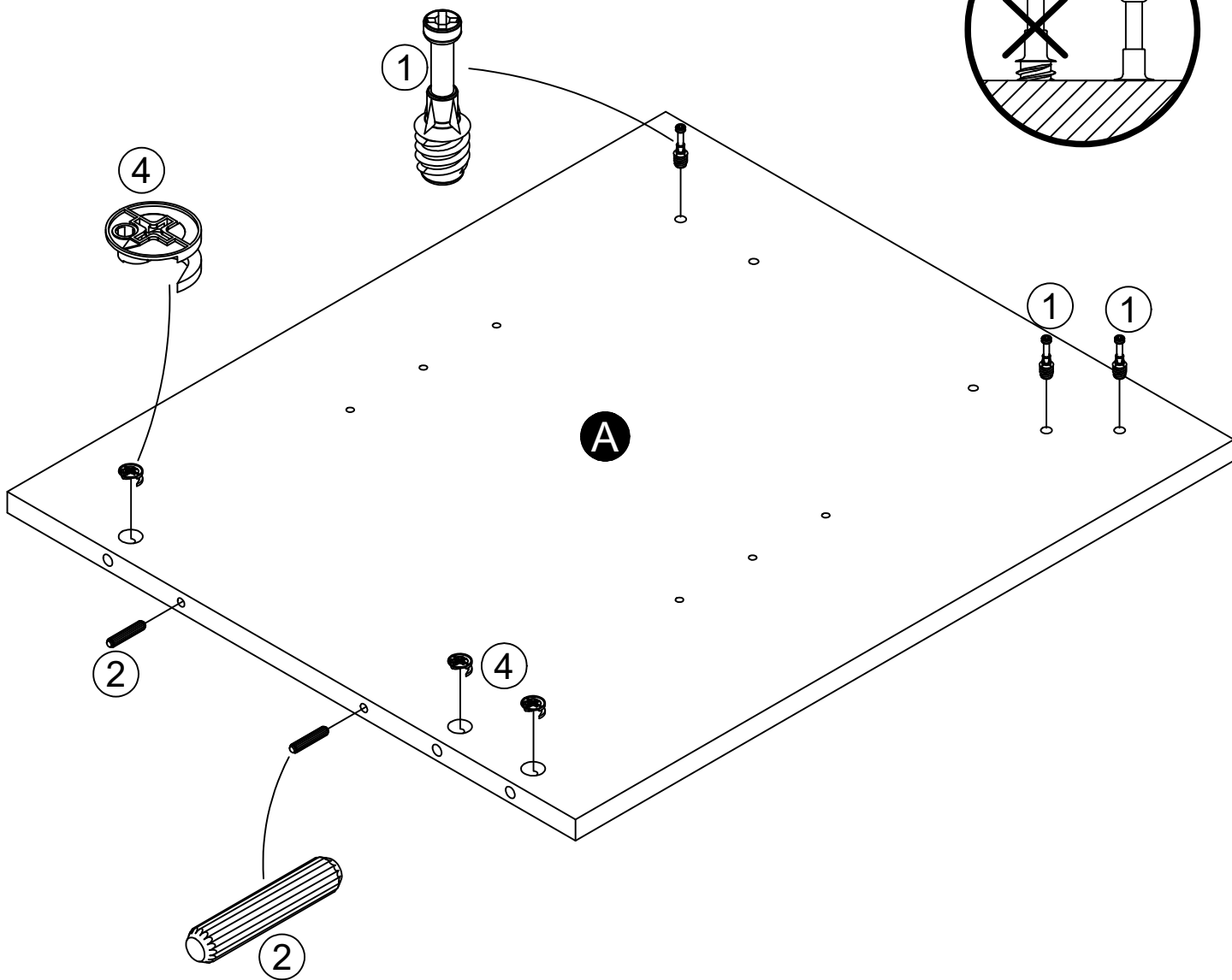
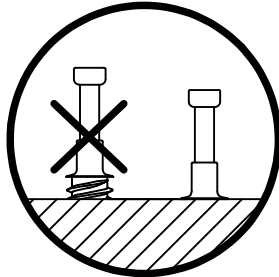


(x1)
TV Warning Label
#B64358

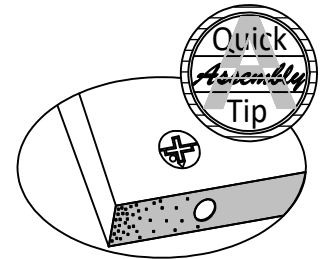
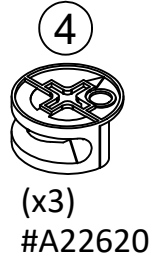
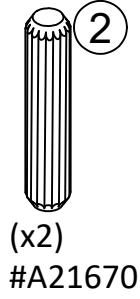
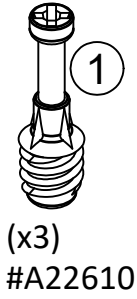
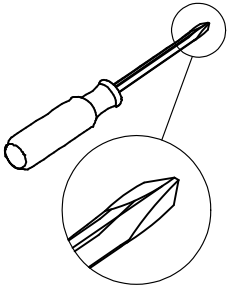
STEP 1



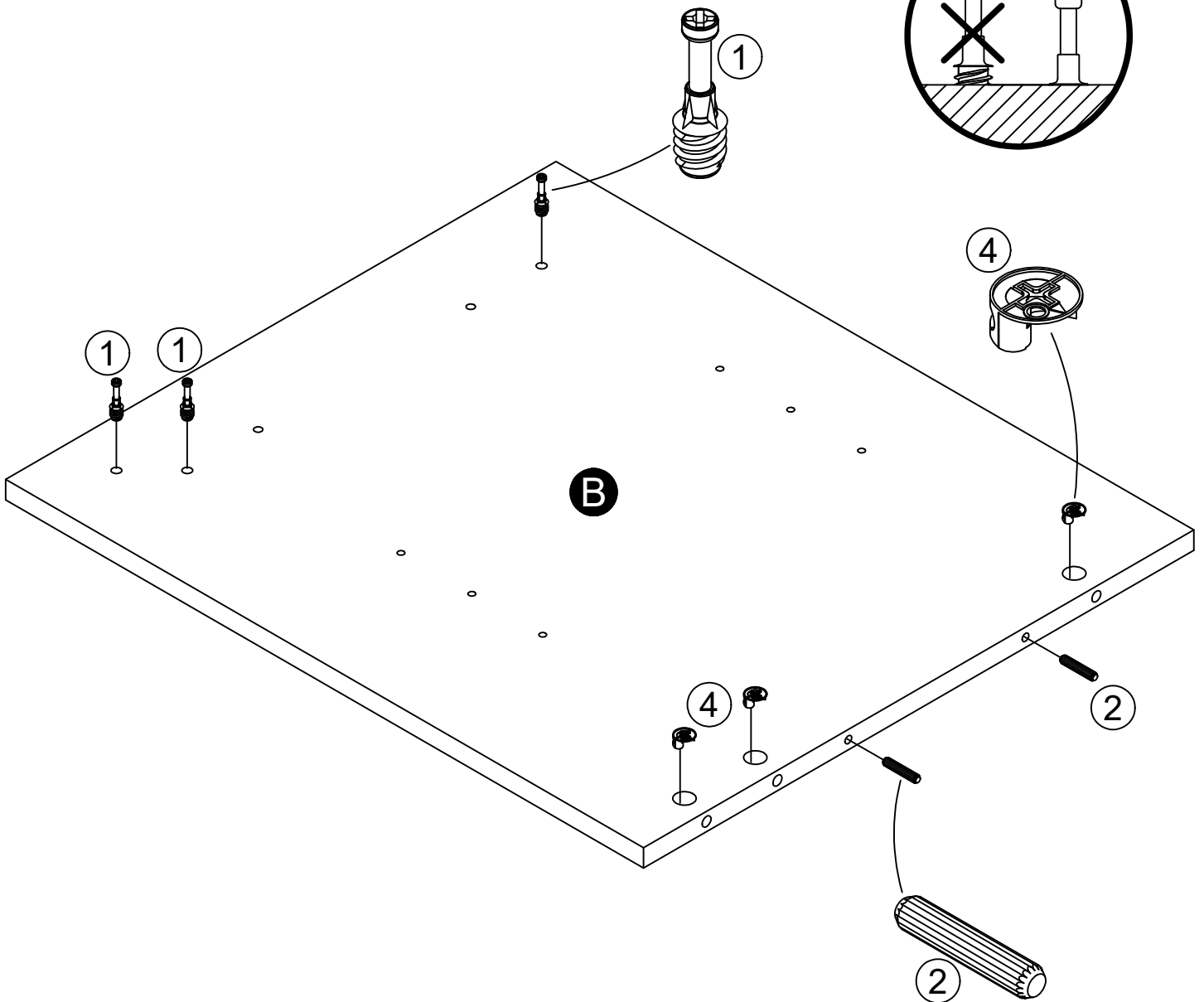
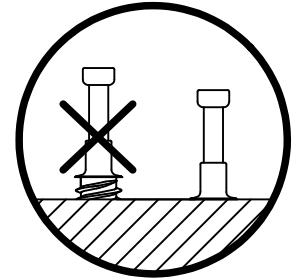
Proper orientation of CAM LOCK



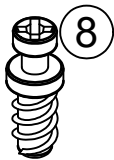
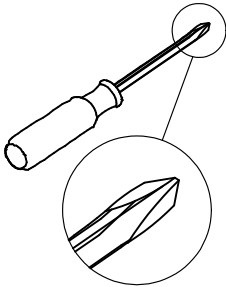
STEP 2



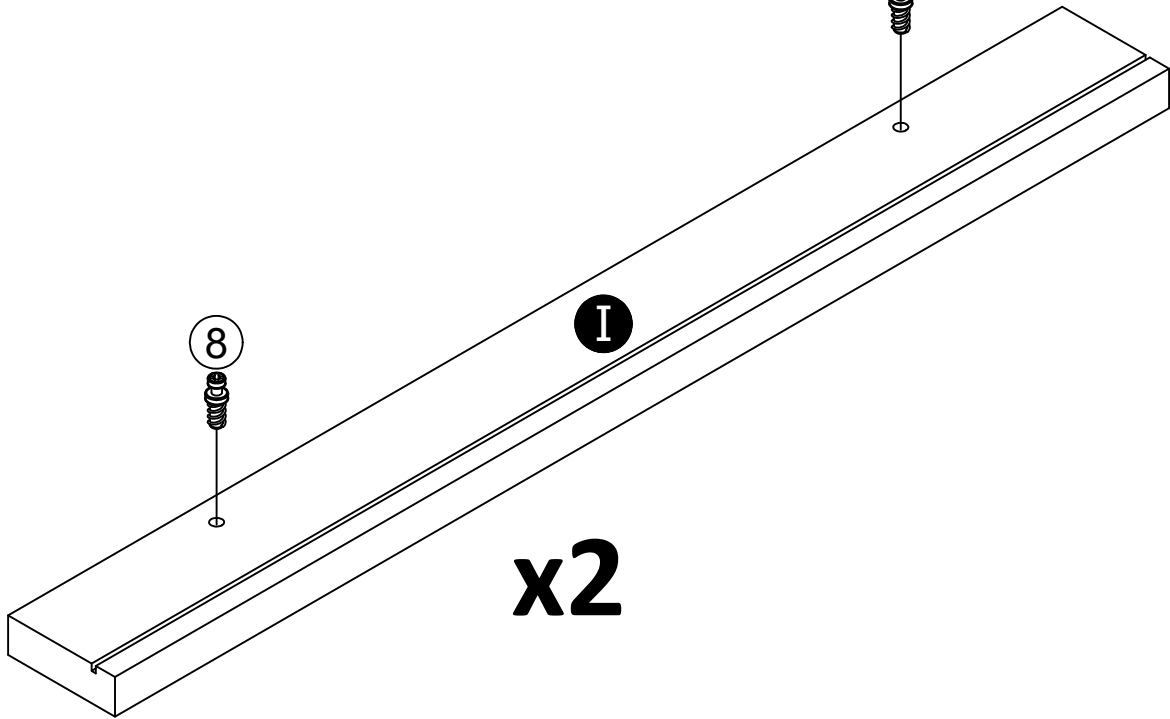
Proper orientation of CAM LOCK



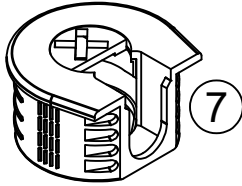
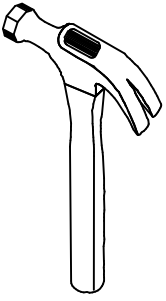
STEP 3



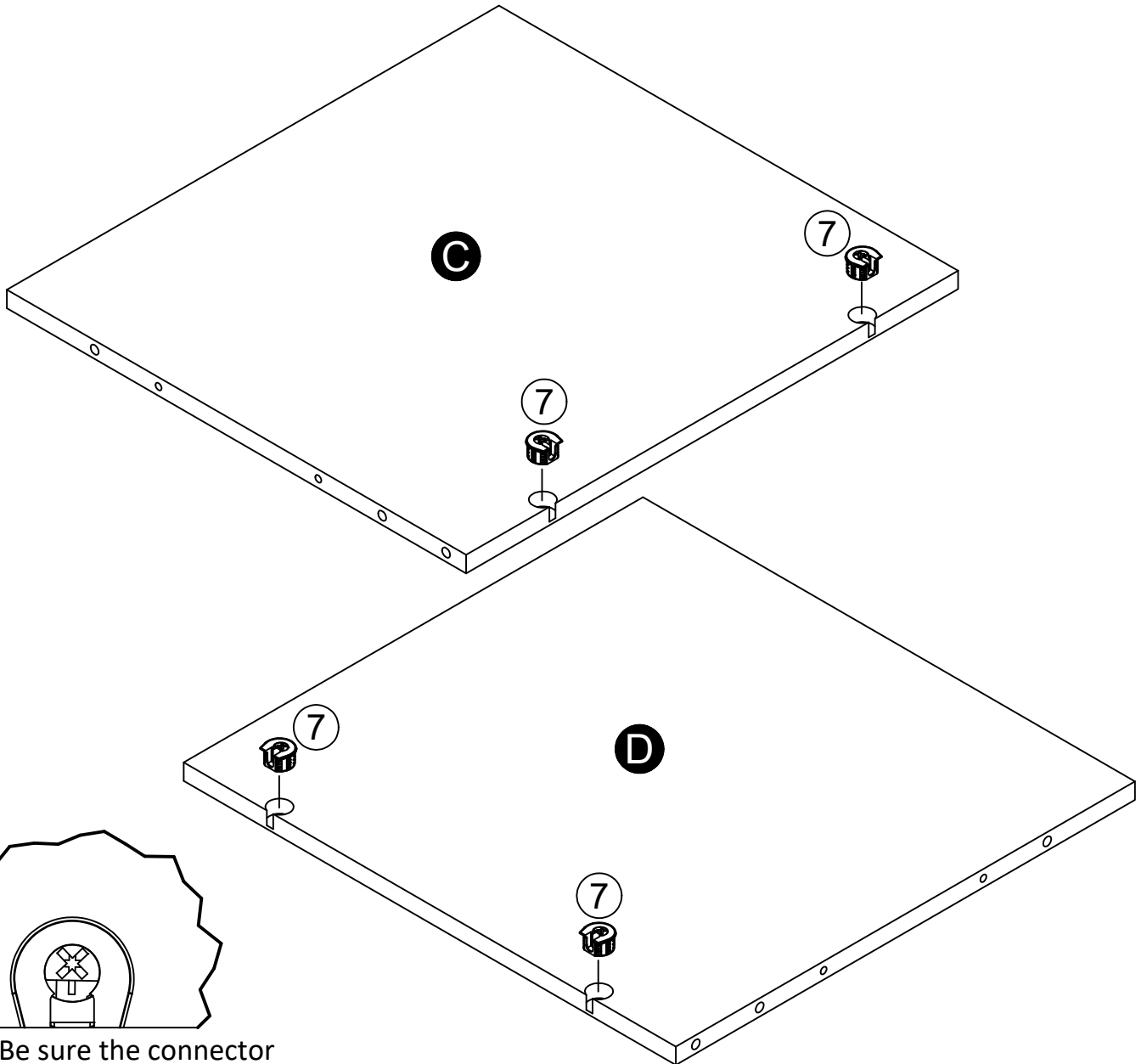
(x4)
#A22910



STEP 4

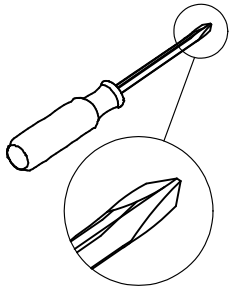


(x4)
#A22920

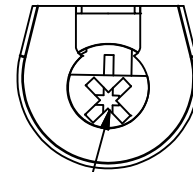
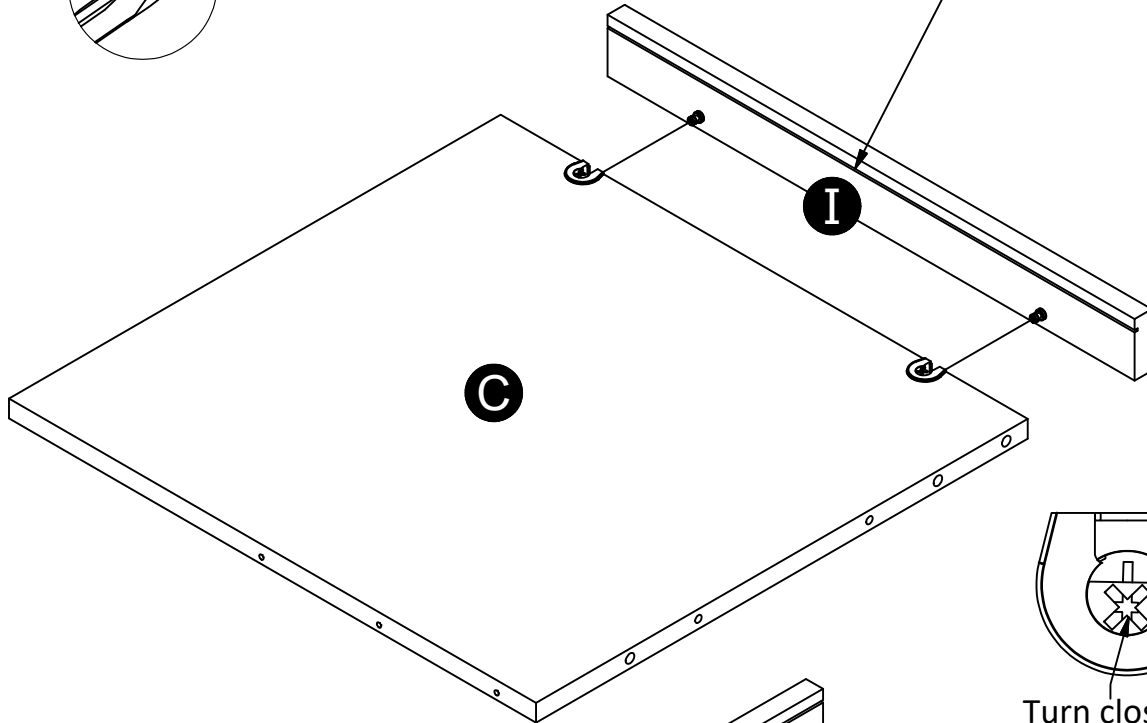


Note: Be sure the connector is positioned as shown before inserting into the hole.

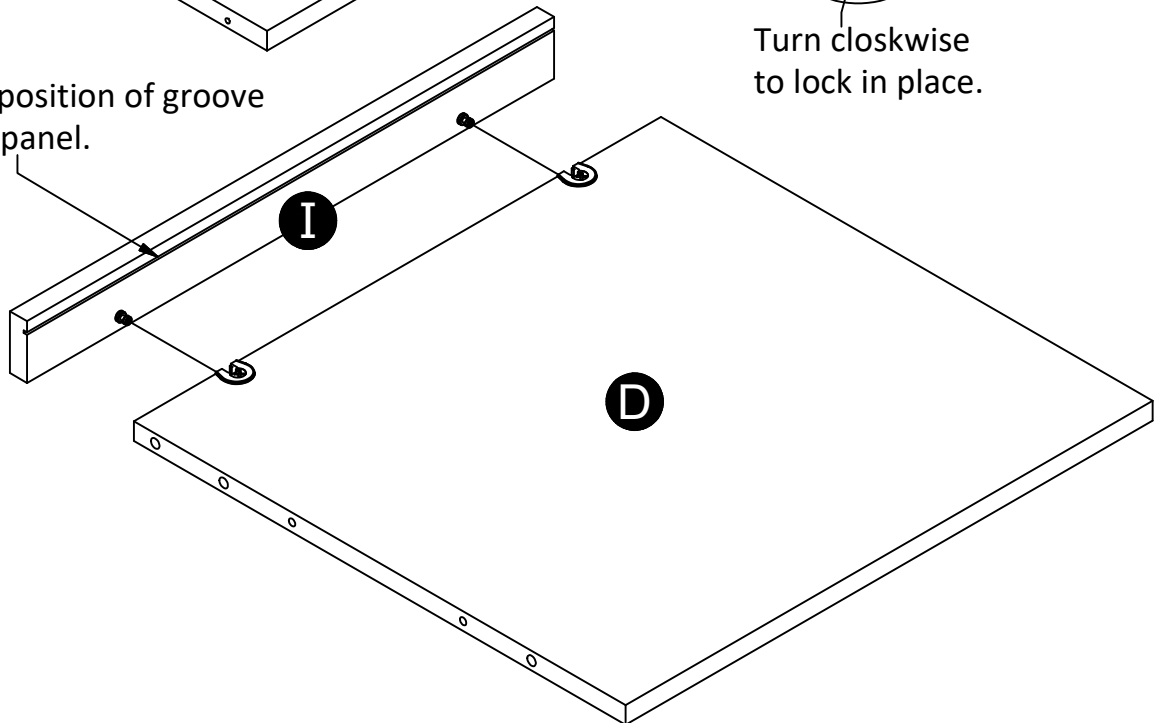
STEP 5



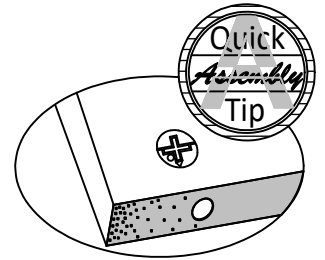
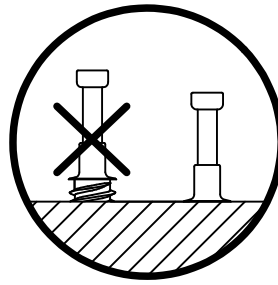
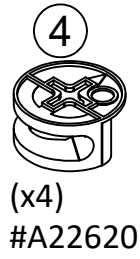
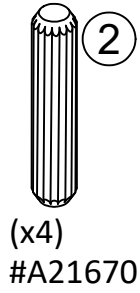
Important: Notice position of groove when attaching to panel.



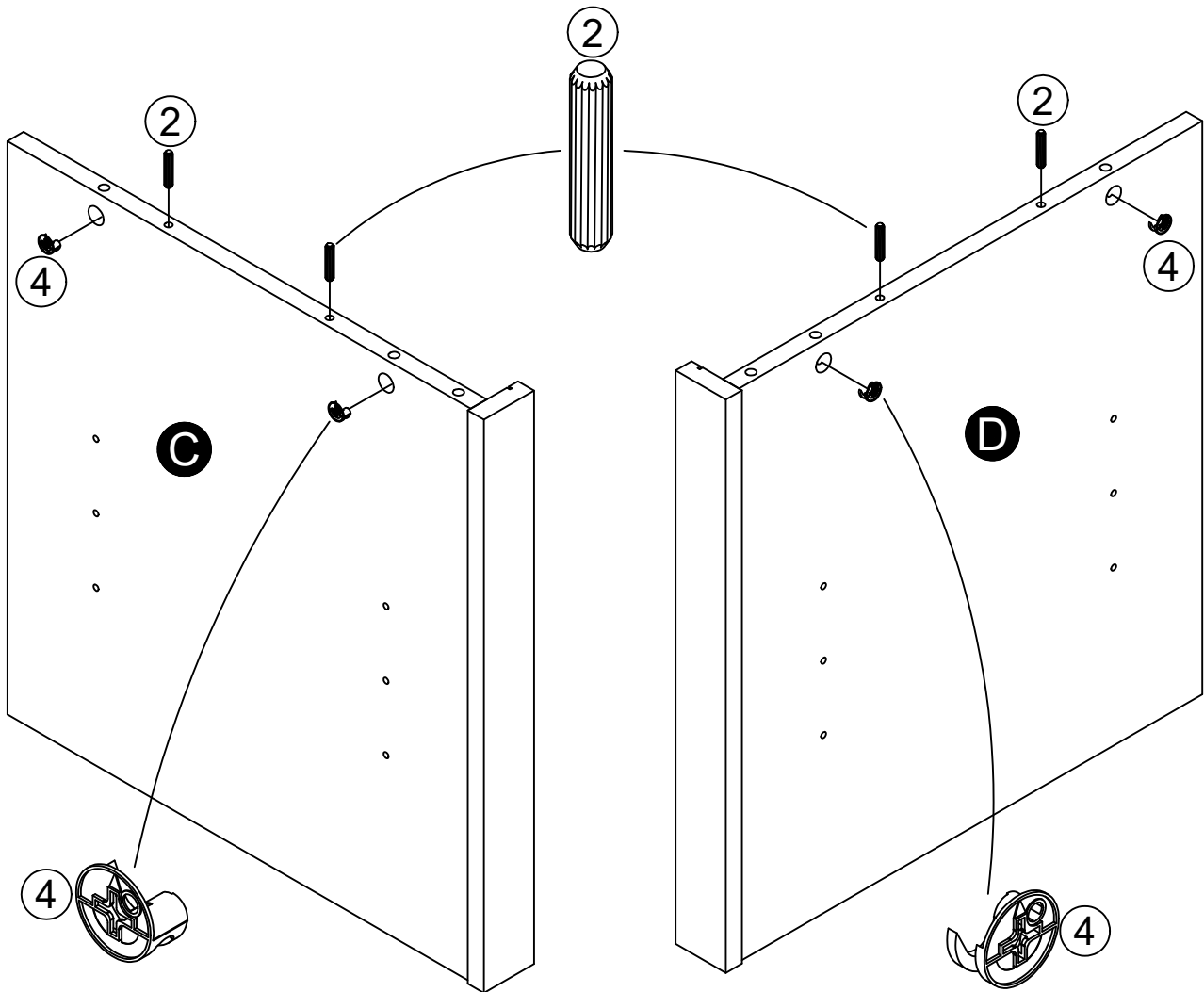
Important: Notice position of groove when attaching to panel.



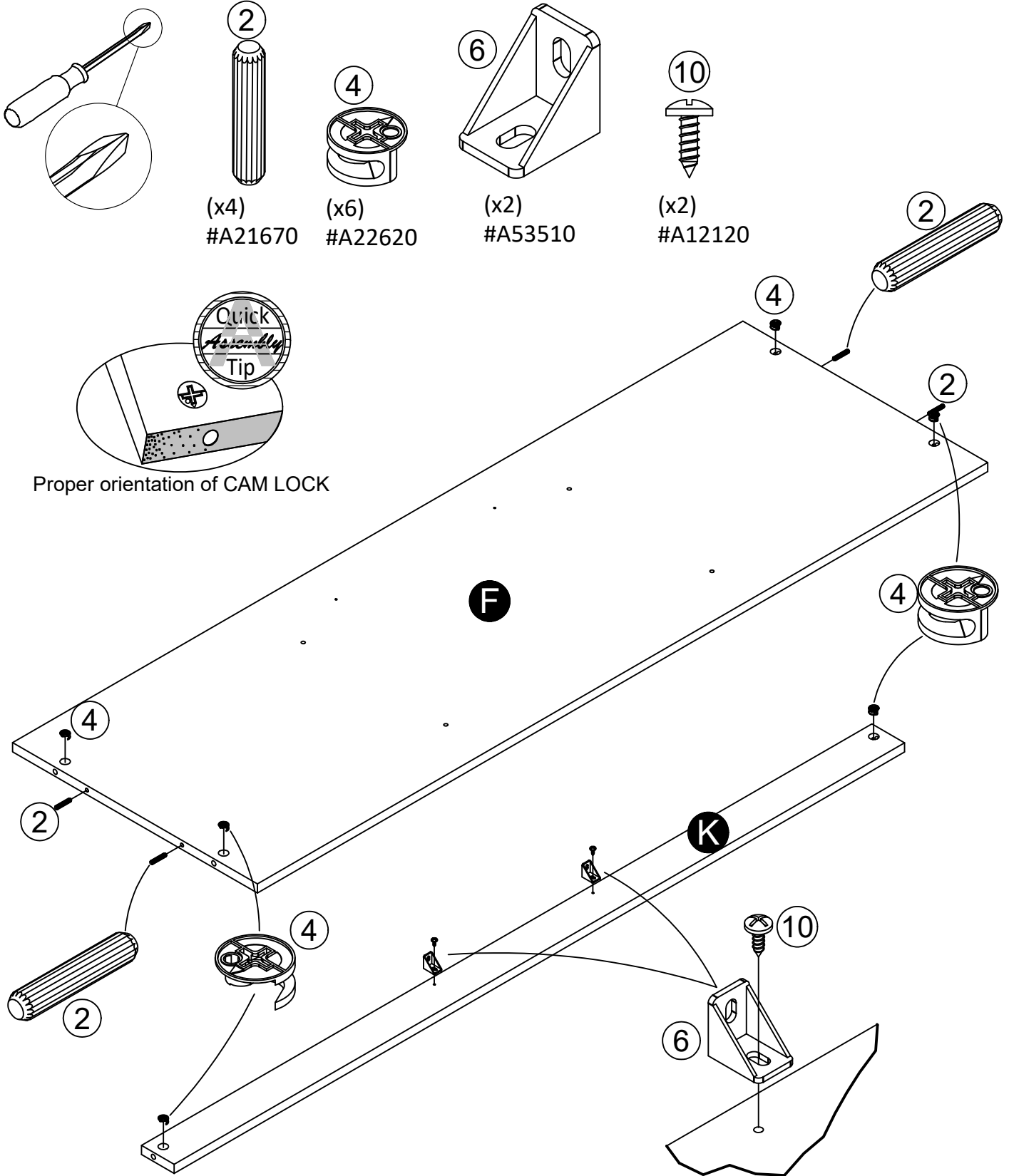
STEP 6



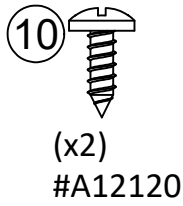
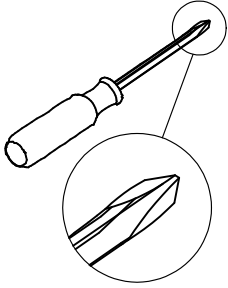
Proper orientation of CAM LOCK



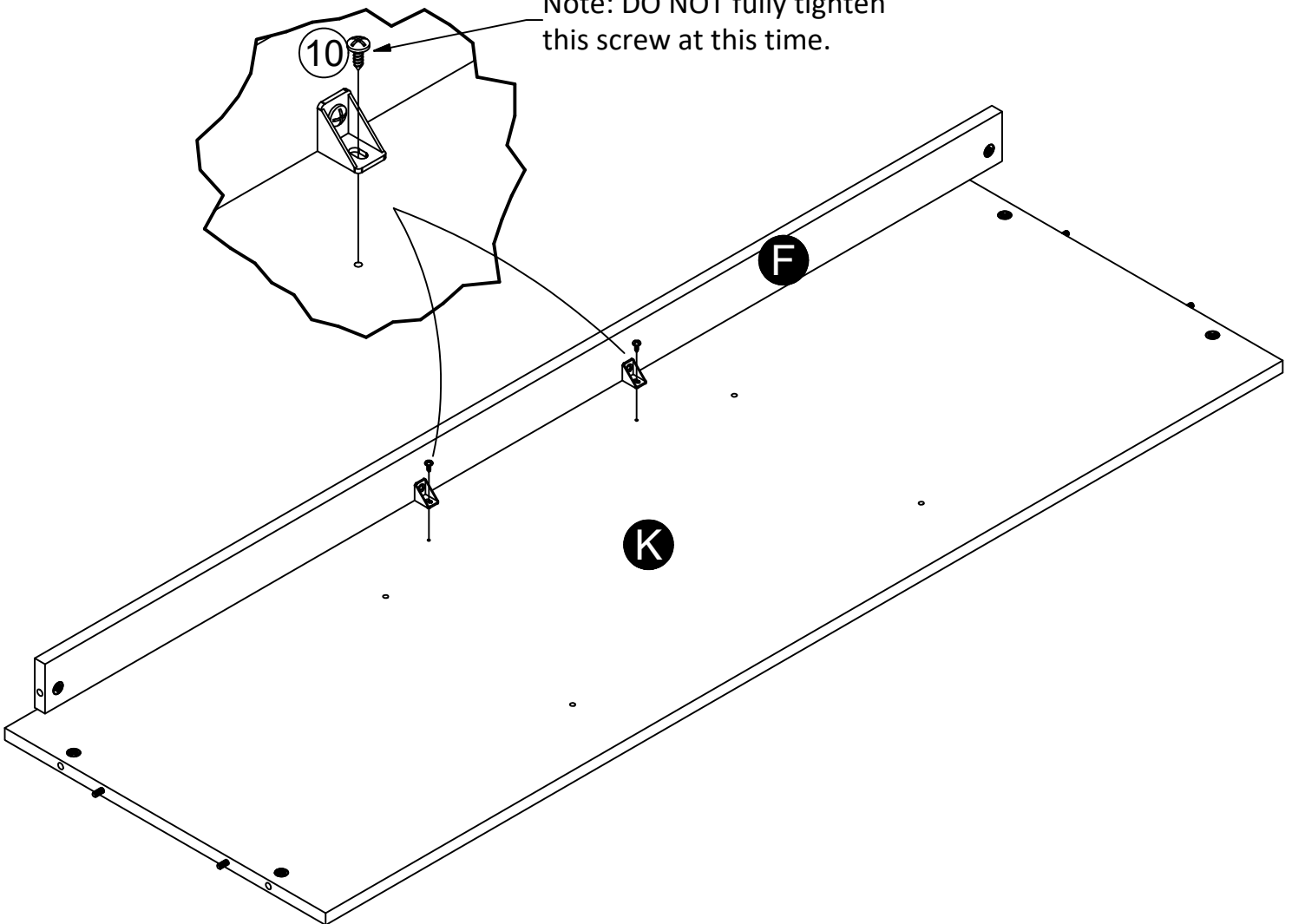
STEP 7



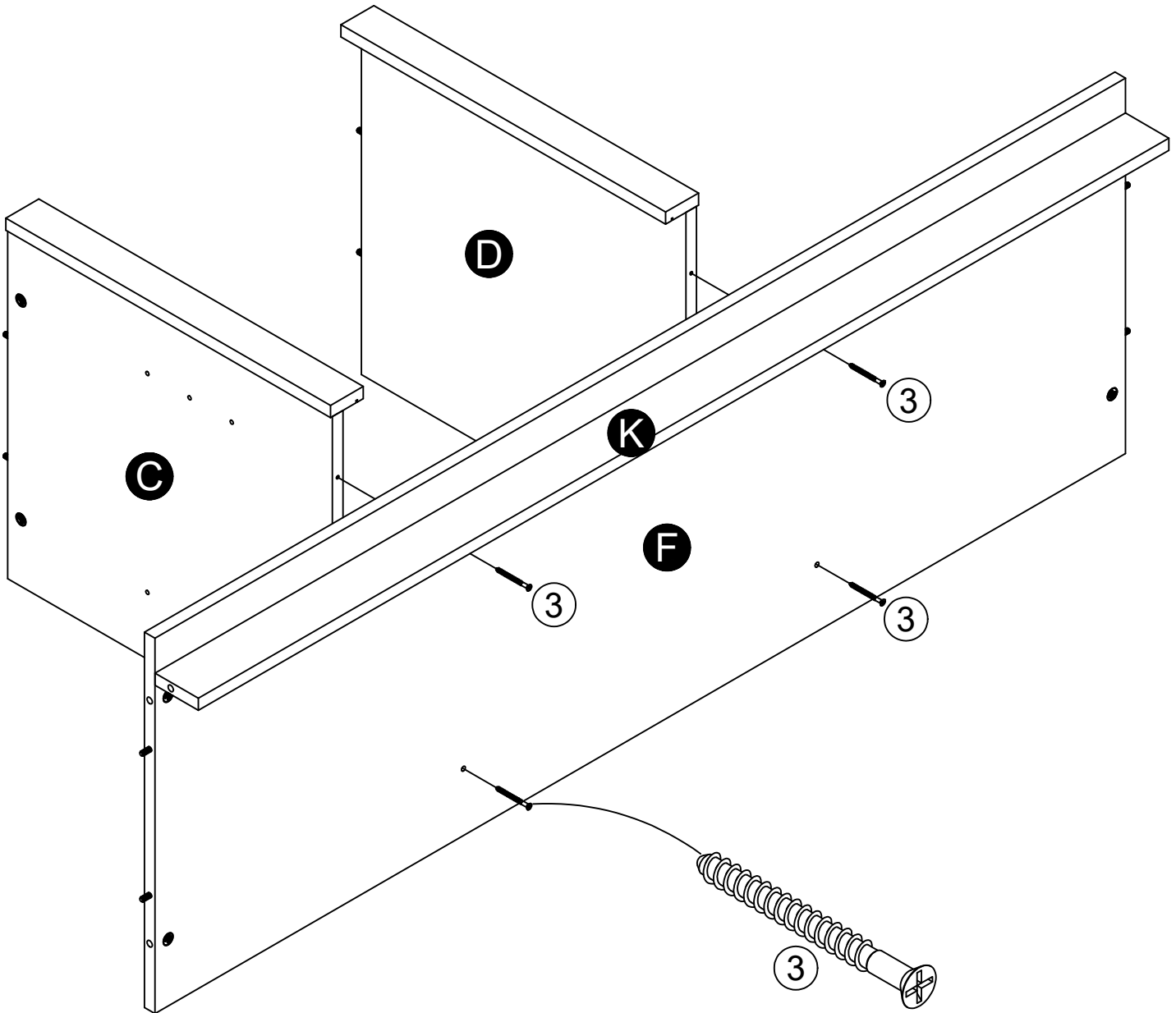
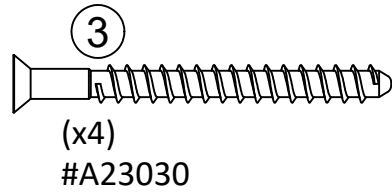
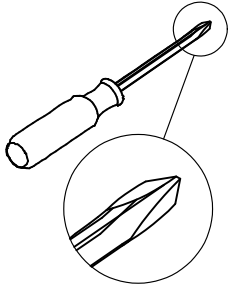
STEP 8



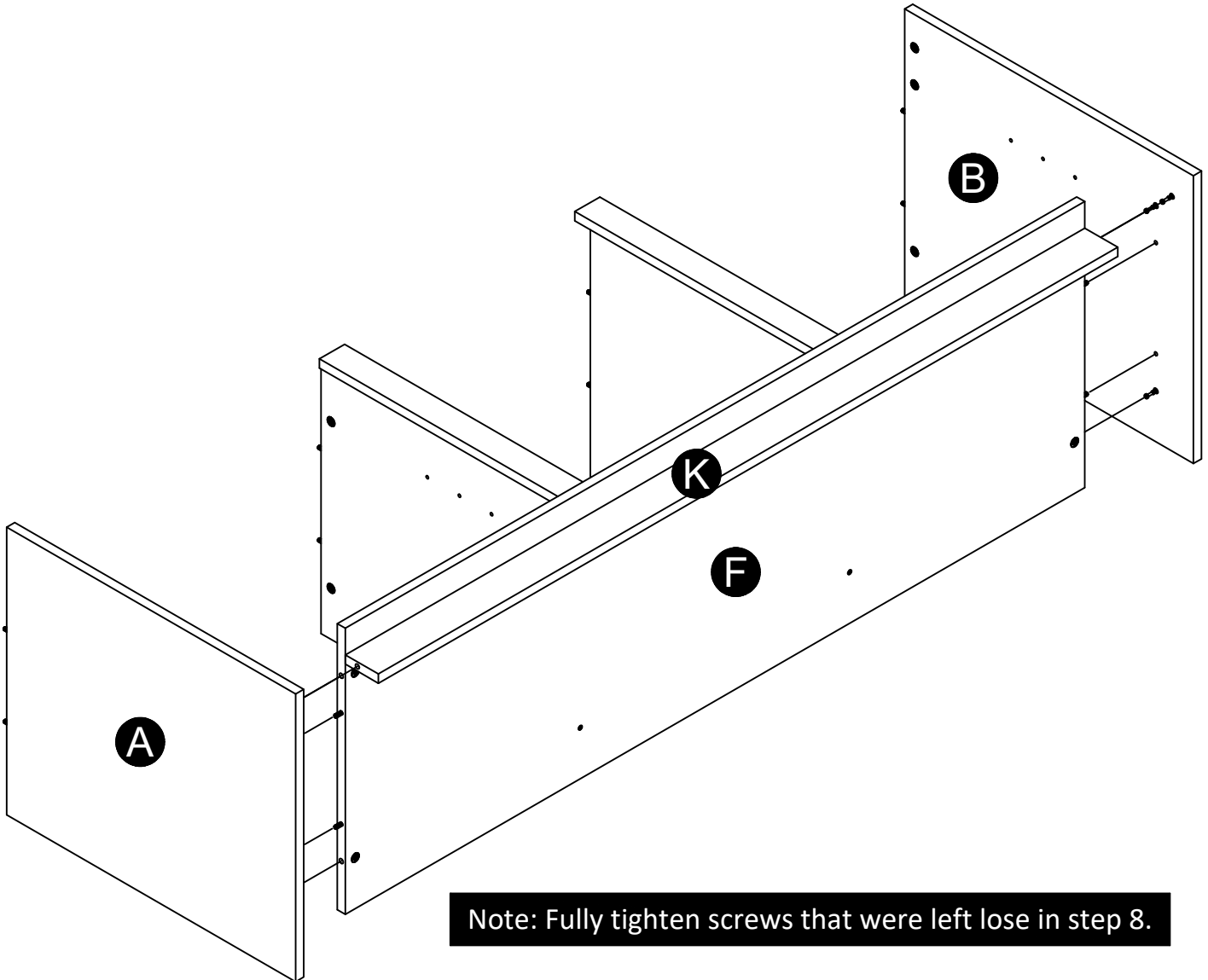
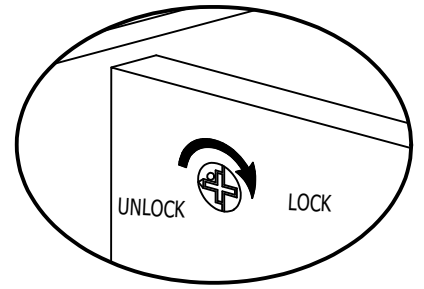
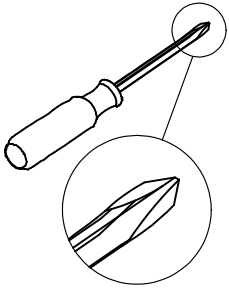
Note: DO NOT fully tighten this screw at this time.



STEP 9

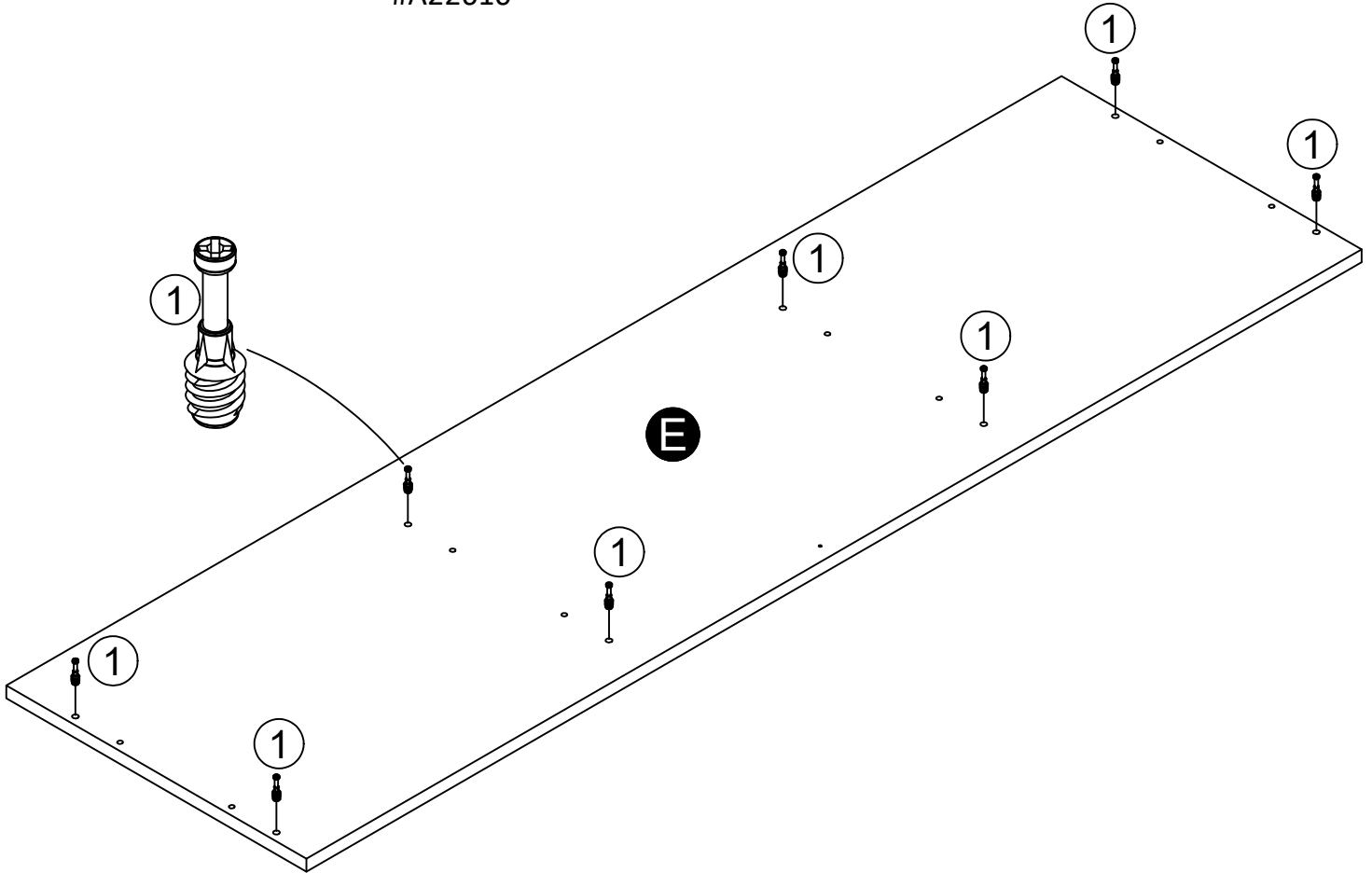
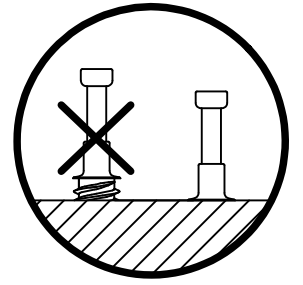
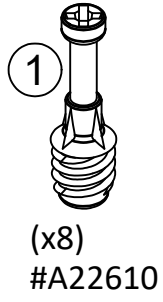
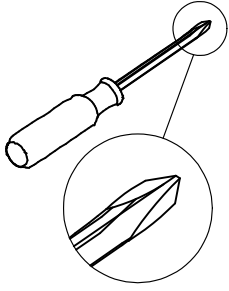


STEP 10

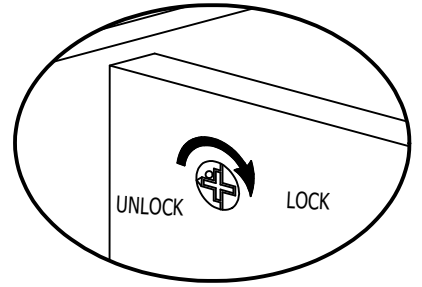
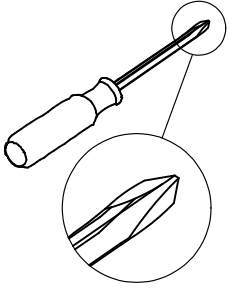


Note: Fully tighten screws that were left loose in step 8.

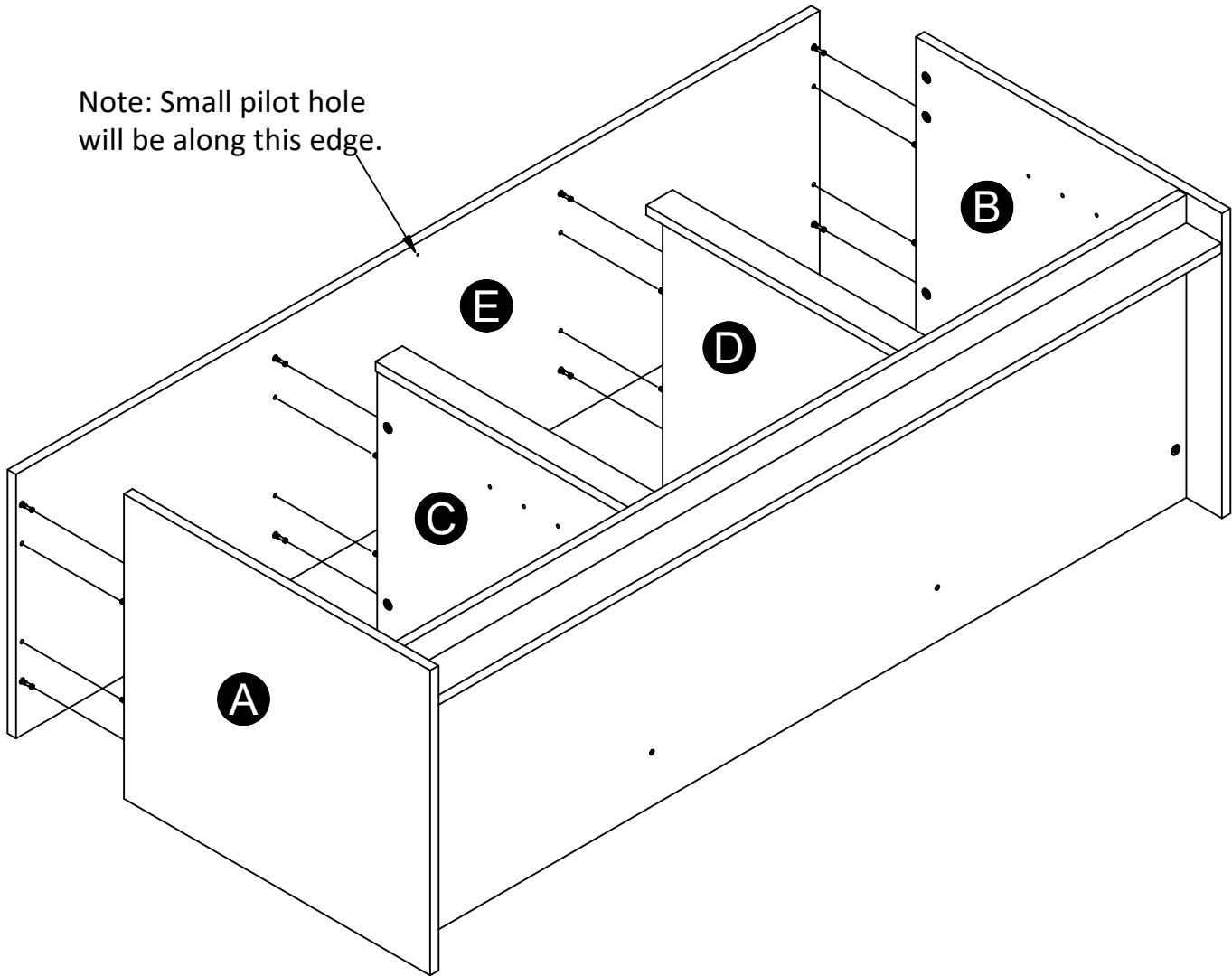
STEP 11



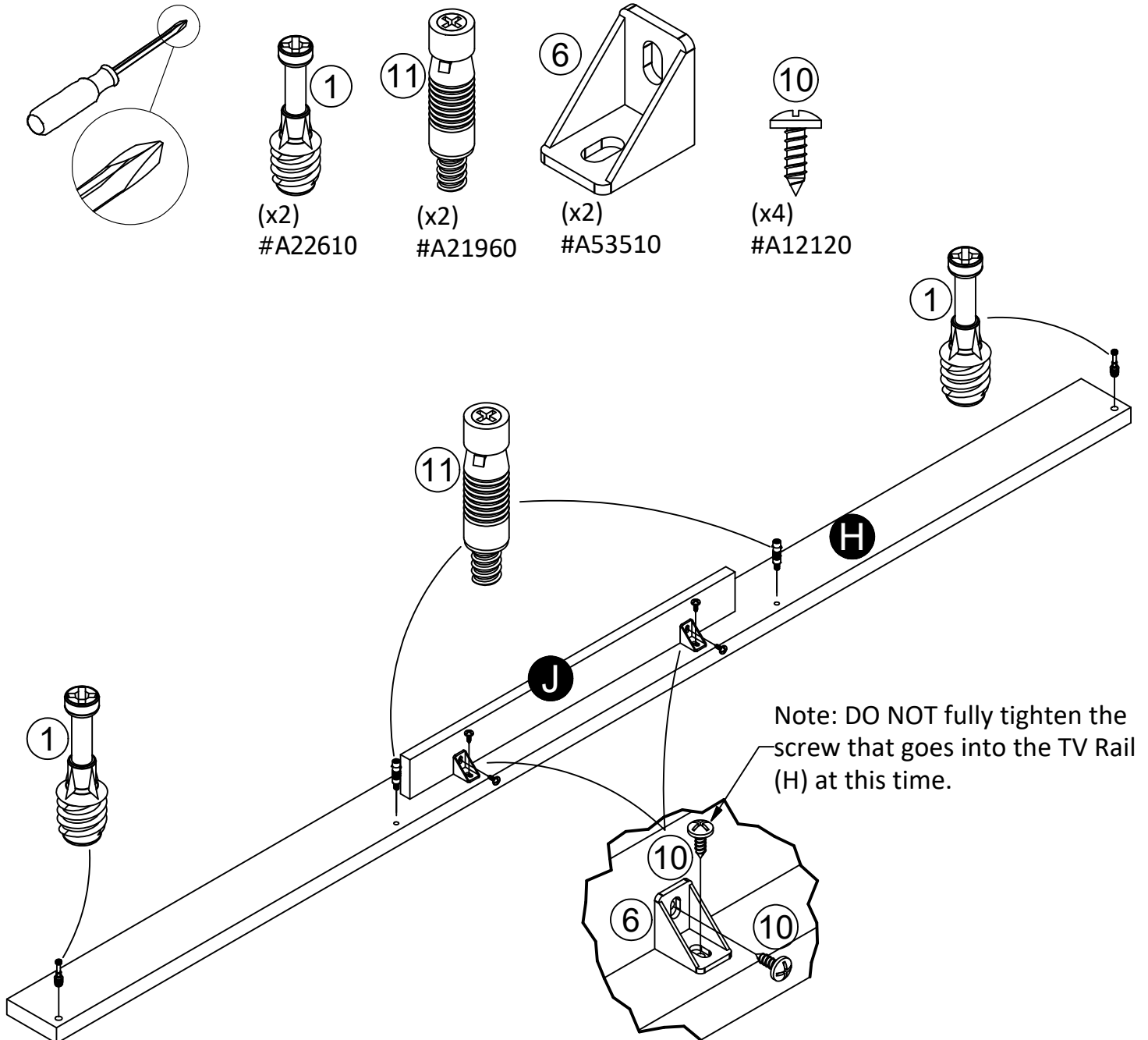
STEP 12



Note: Small pilot hole will be along this edge.

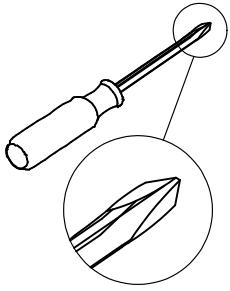


STEP 13

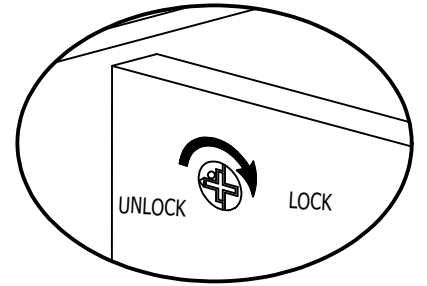


Notice: The angle brackets (6) will face the back edge of the TV Rail (H). The cam bolt (1) and hidden fastener (11) will be along the back edge.

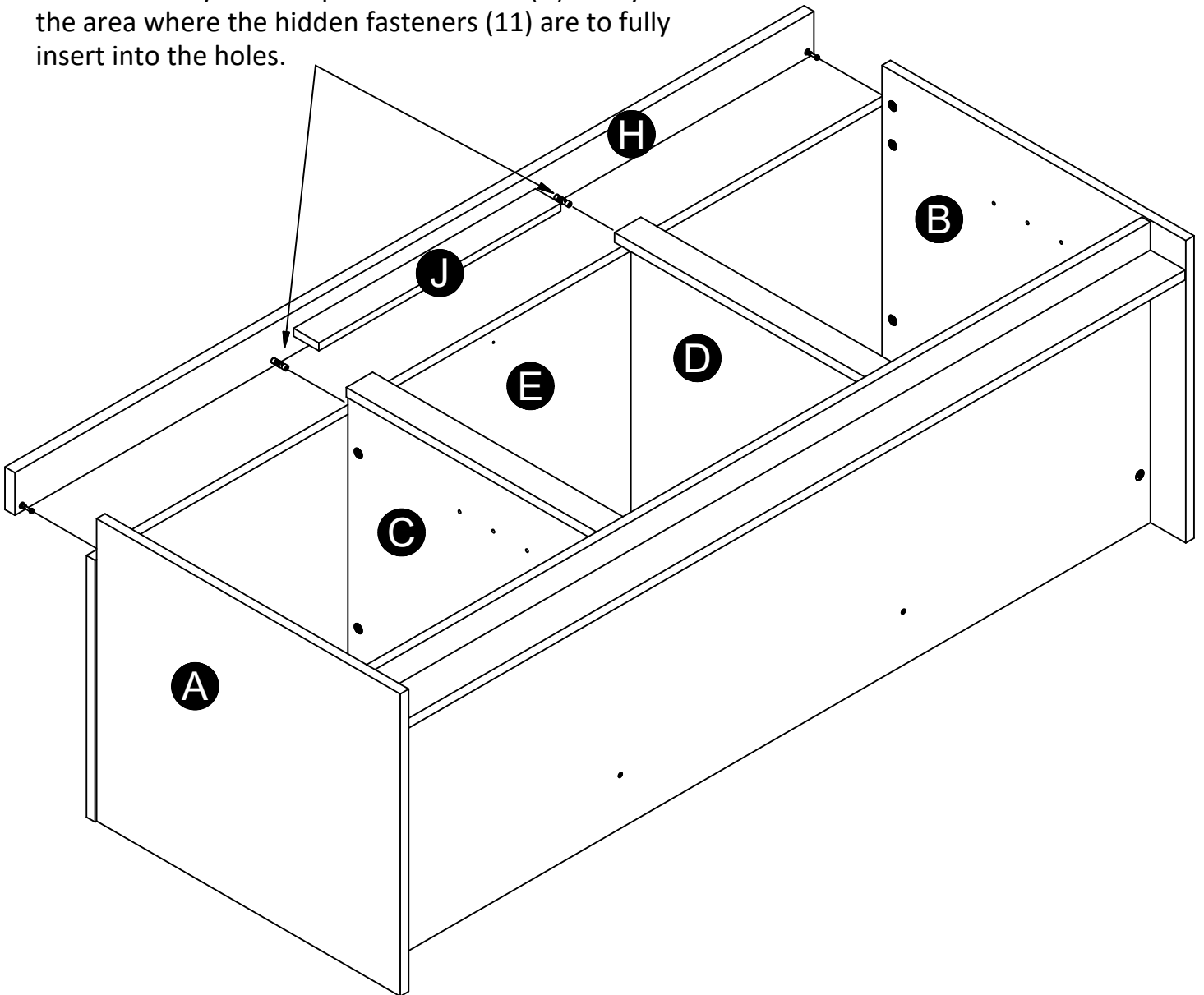
STEP 14



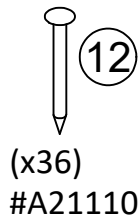
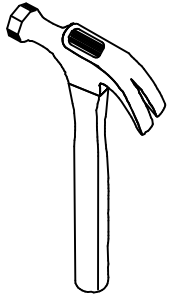
Adjust horizontal rail (J) to best fit and tighten screws (10) that were left loose in step 13.



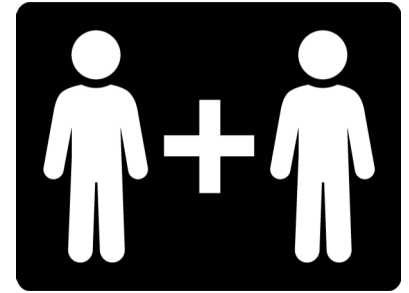
Note: You may need to press the TV Rail (H) firmly in the area where the hidden fasteners (11) are to fully insert into the holes.



STEP 15

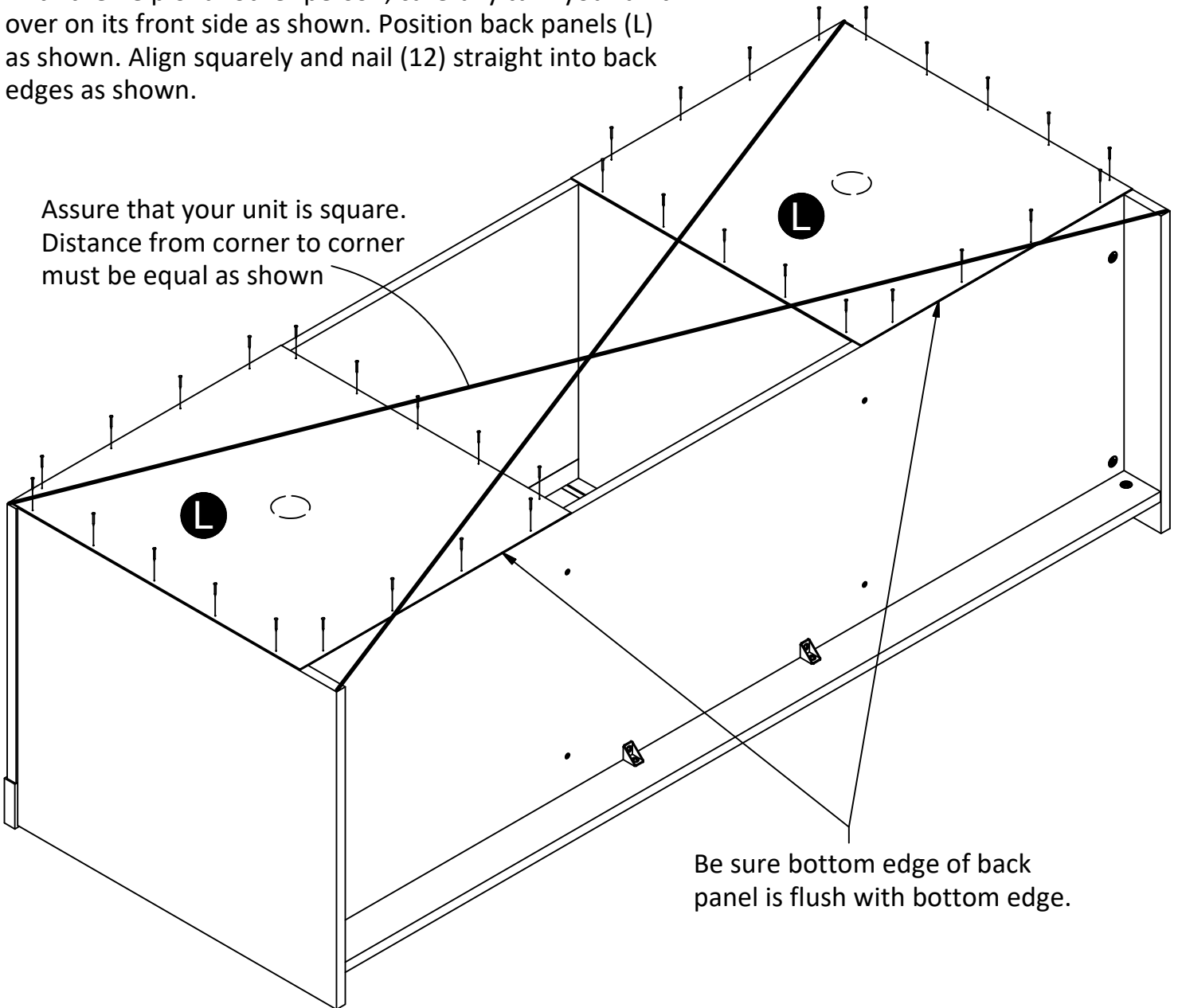


IMPORTANT! THE BACK PANEL IS A STRUCTURAL PART OF THIS UNIT AND MUST BE INSTALLED PROPERLY.

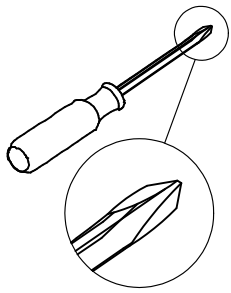


With the help of another person, carefully turn your unit over on its front side as shown. Position back panels (L) as shown. Align squarely and nail (12) straight into back edges as shown.

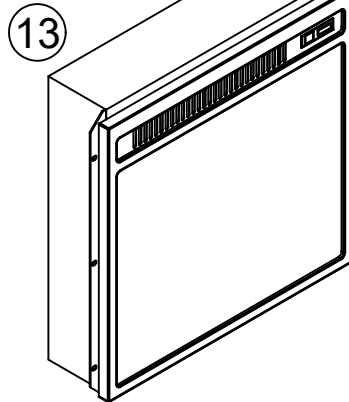
Assure that your unit is square. Distance from corner to corner must be equal as shown



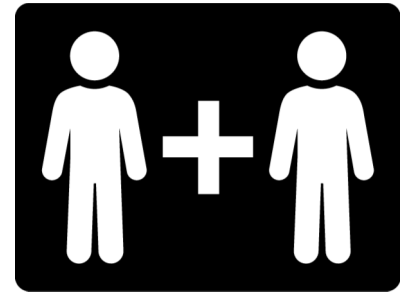
STEP 16



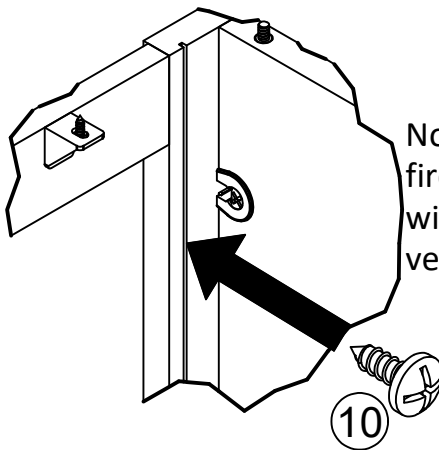
(10)
(x6)
#A12120



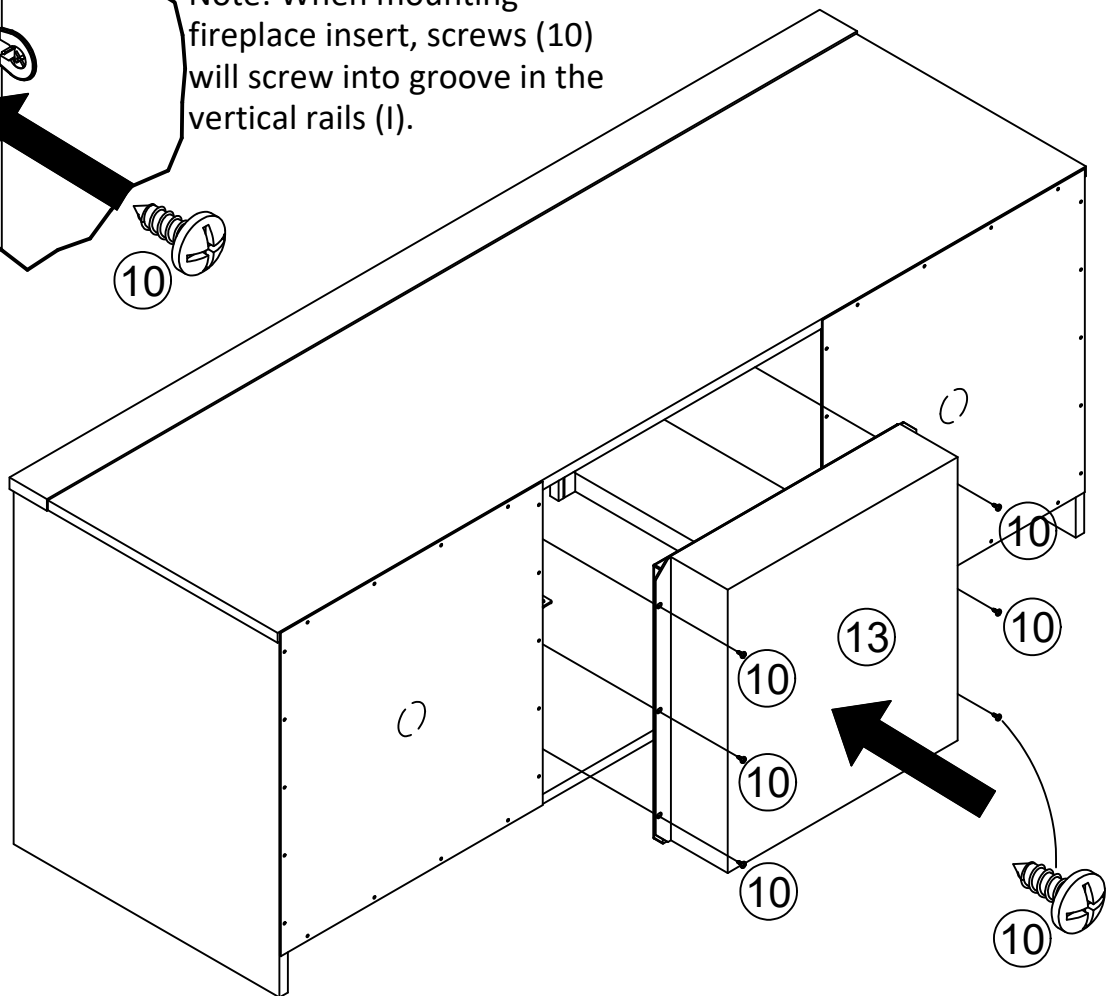
(13)
(x1)
#A95020



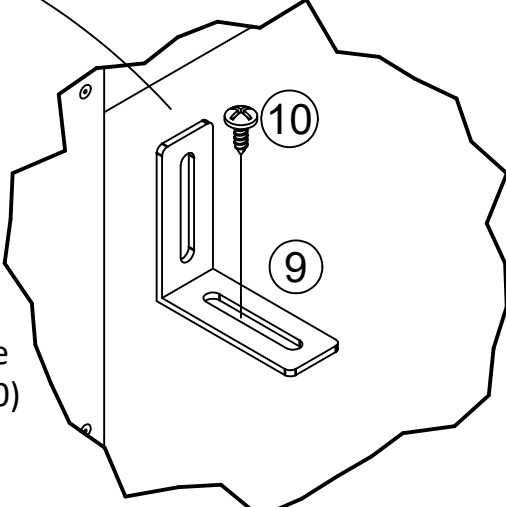
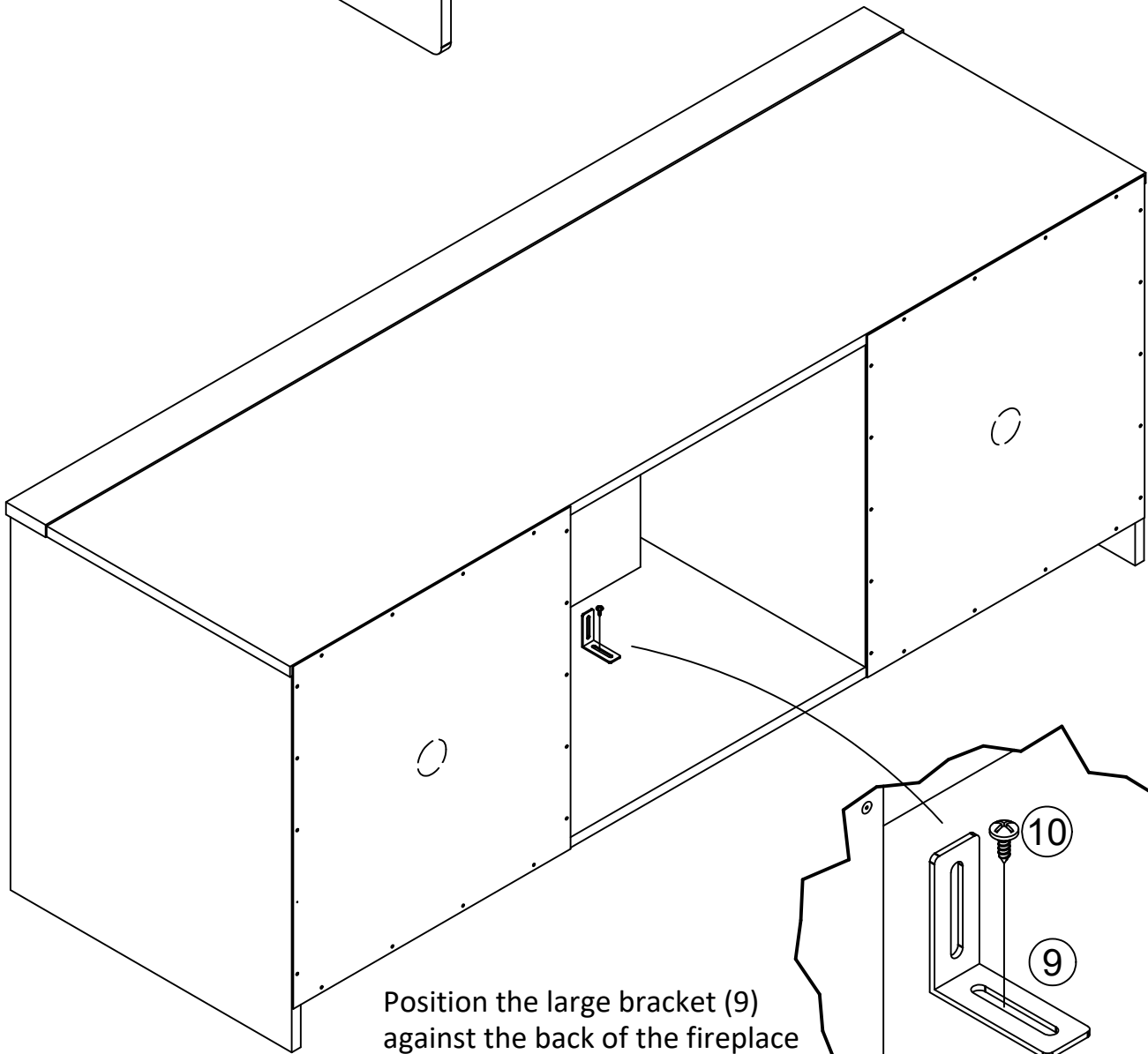
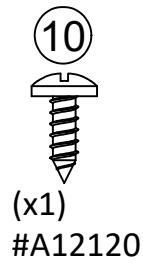
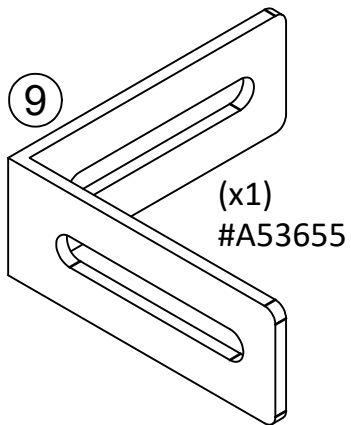
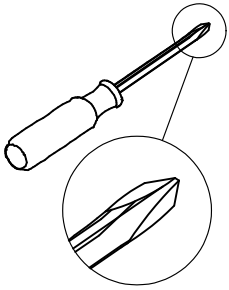
Carefully stand your unit upright. Using screws (10), mount the fireplace insert as shown.



Note: When mounting fireplace insert, screws (10) will screw into groove in the vertical rails (I).

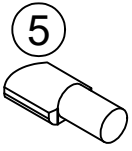


STEP 17



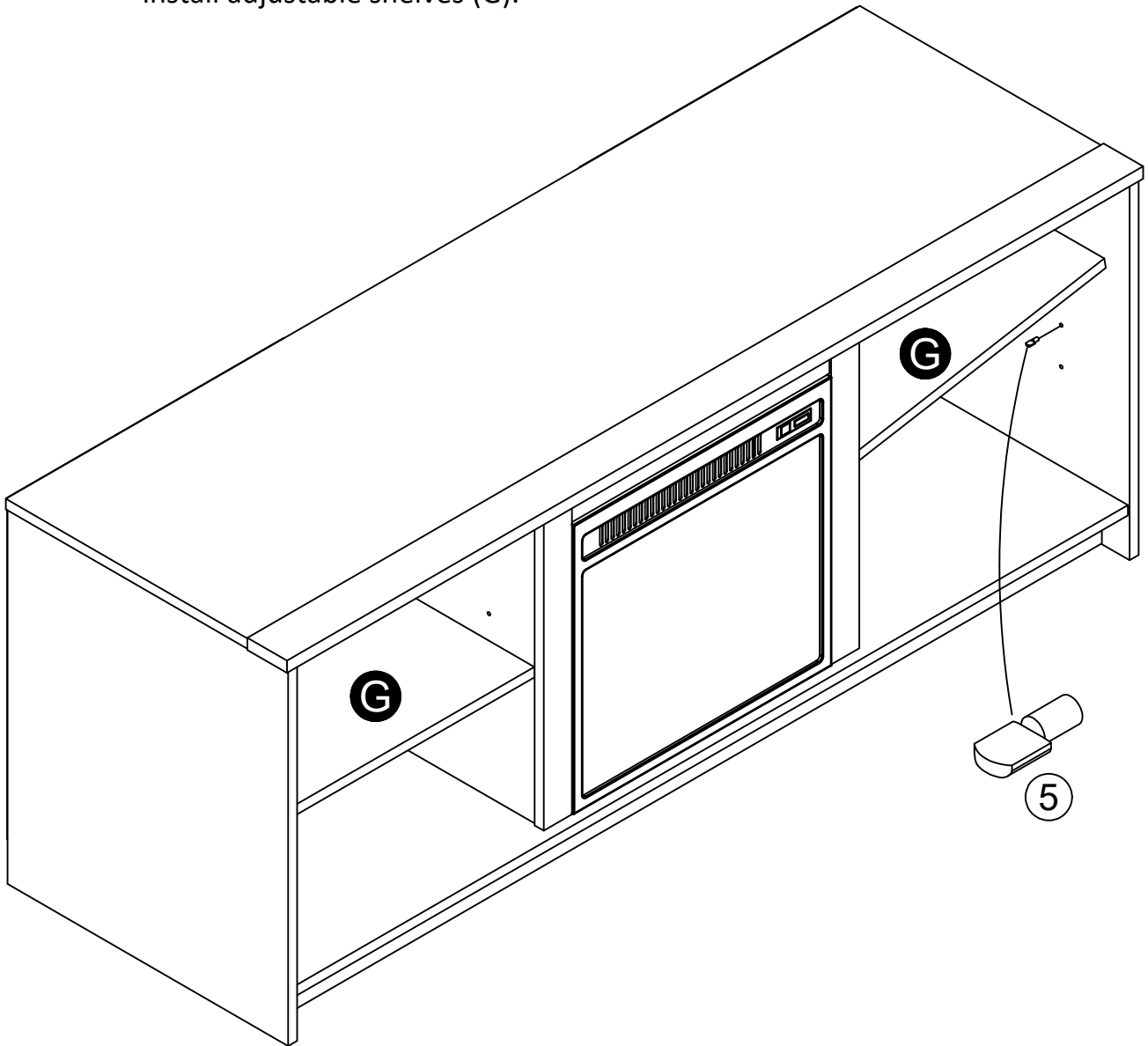
Position the large bracket (9) against the back of the fireplace insert and fasten with screw (10) into bottom (F).

STEP 18



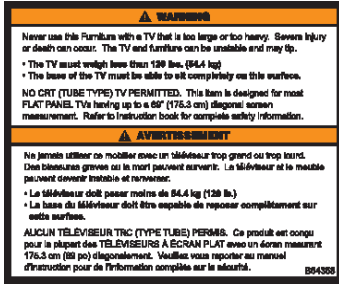
(x8)
#A80250

Position your unit into your preferred location. Using shelf supports (5), install adjustable shelves (G).

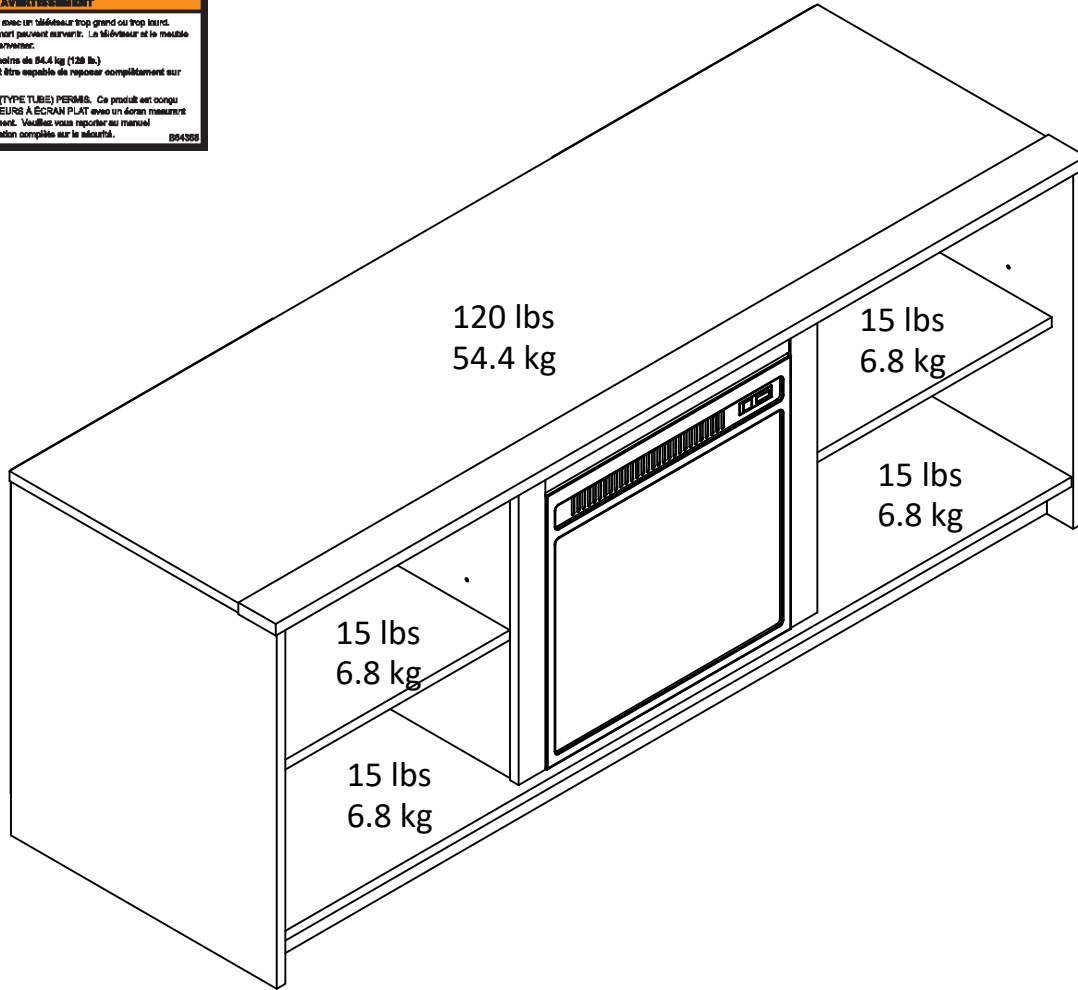


Maximum Loads

This unit has been designed to support the maximum loads shown. Exceeding these load limits could cause sagging, instability, product collapse, and/or serious injury.



Apply the TV Warning Label to your unit for future reference. Please Note: Once TV Warnig Label is applied, you will not be able to remove it.



Certificate of Conformity

1. This certificate applies to the Dorel Home Furnishings, Inc. product identified by this instruction manual.
2. This certificate applies to compliance of this product with the CPSC Ban on Lead-Containing Paint (16 CFR 1303).
3. This product is distributed by: Dorel Home Furnishings, Inc.
 410 East First Street South
 Wright City, MO 63390
 636-745-3351
4. Site of Manufacture: Tiffin OH
5. See front page of instruction manual for date of manufacture.

Register your product to receive the following:



- * New trend details - sneak peek on what's new
- * Surveys - have a voice within our community
- * Exclusive deals and discount codes
- * Quick and easy replacement part service

To register your product, visit ameriwoodhome.com

5 Star Rating



Visit your local retailer's website, rate your purchased product and leave us some feedback!

We would like to extend a big "Thank You" to all of our customers for taking the time to assemble this Ameriwood Home product, and to give us your valuable feedback.

*Thank
You!*

Cubierta Delantera

Este libro de instrucciones contiene información **IMPORTANTE** de seguridad. Por favor lea y manténgalo para referencia en el futuro.

No Regrese este producto! Comuníquese con nuestro amigoso equipo de servicio al cliente para obtener ayuda.

Llámenos al: 1-800-489-3351 (Gratis) Lunes - Viernes 9am - 5pm CST

Visitar: www.ameriwoodhome.com

PRECAUCION

Este mueble puede volcarse y causar graves heridas y/o muerte.

Anclar el mueble a un poste de madera en la pared (si esto se requiere).

No Permita que los niños monten el mueble.

Mantenga los artículos más pesados en los cajones de abajo.

Consejos Útiles (página 2)

- Abra su artículo en el área donde usted planea utilizarlo para evitar levantar y moverlo menos
- Identificar, ordenar y contar las piezas antes de intentar ensamblar
- Las clavijas de compresión se golpean con un martillo
- Las diapositivas están marcadas con una R (derecha) y L (izquierda) para la colocación correcta
- Asegúrese de que siempre este el punto localizado en la parte superior de bloqueador de leva este volteado hacia borde exterior
- Utilizar todos los clavos para el panel de atrás y distribuirlos por igual
- El panel de atrás debe utilizarse para asegurarse de que la unidad quede fija y firme
- No use químicos fuertes ni limpiadores abrasivos en este artículo
- Nunca empuje, tire ni arrastre los muebles

Antes de Que Empieces (página 3)

- Lea cuidadosamente cada paso y siga el orden correcto

- Separar y contar todas sus piezas y hardware

- Dése suficiente espacio para el proceso de ensamble

- Tenga las siguientes herramientas: destornillador de cabeza plana, #2 cabeza Phillips

Destornillador y martillo

- Precaución: Si usa un taladro electrónico o un destornillador eléctrico para atornillar, por favor asegúrese que deje de atornillar cuando el tornillo este apretado. Fallar hacer esto puede causar barrer el tornillo.

Sistema de fijar el bloqueo de leva (página 3)

Este sistema de fijar el bloqueo de leva será usado en todo el proceso ensamble.

Página 11

Nota: asegúrese de que el conector esté colocado como se muestra aquí antes de insertarlo en el agujero.

Página 12

Importante: tenga en cuenta la posición de la ranura al sujetar al panel.

Página 15

Nota: NO apriete totalmente este tornillo aún.

Página 19

Nota: habrá un agujero piloto pequeño en este borde.

Página 20

Nota: NO apriete totalmente el tornillo que va al riel de la televisión (H) aún.

Tenga en cuenta que los soportes de ángulo (6) quedarán frente al borde posterior del riel de la televisión (H). El tornillo de leva (1) y el tornillo pasador oculto (11) estarán en el borde posterior.

Página 21

Ajuste el riel horizontal (J) para ajustar y apretar mejor los tornillos (10) que se dejaron sueltos en el paso 13.

Nota: puede que necesite presionar con firmeza el riel de la televisión (H) en el área en la que están los tornillos pasadores ocultos (11) para insertar por completo en los agujeros.

Página 22

¡IMPORTANTE! EL PANEL POSTERIOR ES UNA PARTE ESTRUCTURAL DE ESTA UNIDAD Y DEBE INSTALARSE CORRECTAMENTE.

Con ayuda de otra persona, voltee con cuidado su unidad sobre su parte frontal como se muestra aquí. Coloque los paneles posteriores (L) como se muestra aquí. Alinéelos de manera que formen un cuadrado y clávelos (12) a los bordes posteriores, como se muestra aquí.

Asegúrese de que su unidad sea cuadrada. La distancia de una esquina a otra debe ser la misma, como se muestra aquí.

Asegúrese de que el borde inferior del panel posterior esté alineado con el borde inferior.

Página 23

Pare con cuidado su unidad. Utilizando los tornillos (10), coloque el inserto para chimenea como se muestra aquí.

Nota: al instalar el inserto para chimenea, los tornillos (10) se atornillarán en la ranura en los rieles verticales (I).

Página 24

Coloque el soporte grande (9) contra la parte posterior del inserto para chimenea y apriételo con tornillos (10) en la parte inferior (F).

Página 25

Coloque su unidad en la ubicación de su preferencia. Utilizando los soportes para estantes (5) instale los estantes ajustables (G).

Página 26

Adhiera la Etiqueta de advertencia para la televisión, para futura referencia.

Tenga en cuenta que, una vez adhiera la Etiqueta de advertencia para la televisión, no podrá quitarla.

Página 26

CARGA MAXIMA

Esta unidad ha sido diseñada para soportar la carga máxima anotada. El exceder estos límites puede causar inestabilidad, colapsarse y/o causar serias lesiones.

ADVERTENCIA: Riesgo de lesiones a las personas - no coloque un televisor sobre muebles. Este mueble no está aprobado para su uso con un televisor.

Página 27

Registre su producto para recibir lo siguiente:

- * Detalles de nuevas tendencias - Vistazo a lo nuevo
- * Encuestas - aloc su voz entre su comunidad
- * Códigos de ofertas y descuentos exclusivos
- * Fácil y rápido servicio de partes de remplace

Para registrar su producto, visite ameriwoodhome.com

Clasificación de 5 estrellas

Visite el sitio web de su tienda local, califique su comprado y denos sus comentarios!

Nos gustaría enviar un gran "Agradecimiento" a todos nuestros clientes por tomarse el tiempo de ensamblar este producto de Ameriwood Home, y por darnos sus valiosos comentarios.

Gracias

Couverture Avant

CE LIVRET D'INSTRUCTION CONTIENT DES INFORMATIONS **IMPORTANTES** SUR LA SÉCURITÉ. VEUILLEZ LIRE ET GARDER POUR UNE RÉFÉRENCE FUTURE

Ne retournez pas ce produit! Contactez notre équipe de service à la clientèle amicale d'abord pour obtenir de l'aide.

Appelez-nous: 1-800-489-3351 (sans frais) du Lundi au Vendredi de 9h à 17h Heure Centrale

Visitez: www.ameriwoodhome.com

ATTENTION

Le meuble peut basculer et causer des blessures graves ou la mort.

Ancrer le meuble à une planche murale dans le mur (si indiqué).

Ne laissez pas les enfants grimper sur le meuble.

Placez les articles lourds sur les étagères ou dans les tiroirs inférieurs.

Astuces Utiles (page 2)

- Ouvrez votre article dans la zone que vous prévoyez de le garder pour moins de levage lourd
- Identifier, trier et compter les pièces avant d'essayer d'assembler
- Les goujons de compression sont taraudés avec un Marteau
- Les glissières sont marquées d'un R (droit) et d'un L (gauche) pour un bon placement
- Assurez-vous toujours de faire face la pointe situé sur le haut de la Serrure de Came vers le bord extérieur
- Utiliser tous les clous fournis pour le panneau arrière et les répartir également
- Le panneau arrière doit être utilisé pour vous assurer que votre appareil est robuste
- N'utilisez pas de produits chimiques agressifs ou de nettoyeurs abrasifs sur cet appareil
- Ne jamais pousser, tirer, ou faire glisser votre meuble

Avant de Commencer (page 3)

- Lisez attentivement chaque étape et suivez le bon ordre
- Séparez et comptez toutes vos pièces et matériaux
- Donnez-vous suffisamment de place pour l'assemblage
- Avoir les outils suivants: tournevis à tête plate, #2 tournevis Phillips, et Marteau
- Attention: Si vous utilisez une perceuse électrique ou un tournevis électrique pour visser, veillez à ralentir et arrêter lorsque la vis est bien serrée. Le non-respect de cette consigne peut endommager la vis.

Système de Fixation de Came (page 3)

Ce Système de Fixation de Came sera utilisé tout au long de l'assemblage

Page 11

Remarque : Assurez-vous que le connecteur est positionné comme illustré avant de l'insérer dans le trou.

Page 12

Important : Notez la position de la rainure lors de la fixation au panneau.

Page 15

Remarque : NE SERREZ PAS complètement cette vis à ce stade.

Page 19

Remarque : Un petit trou pilote se trouvera le long de ce bord.

Page 20

Remarque : NE SERREZ PAS complètement la vis qui entre dans le rail du téléviseur (H) à ce stade.

Remarque : Les équerres (6) feront face au bord arrière du rail du téléviseur (H). Le boulon à came (1) et la fixation cachée (11) seront le long du bord arrière.

Page 21

Ajustez le rail horizontal (J) pour un meilleur ajustement et serrez les vis (10) qui ont été perdues à l'étape 13.

Remarque : Vous devrez peut-être appuyer fermement sur le rail du téléviseur (H) dans la zone où les fixations cachées (11) doivent s'insérer complètement dans les trous.

Page 22

IMPORTANT! LE PANNEAU ARRIÈRE FAIT PARTIE STRUCTURELLE DE CET APPAREIL ET DOIT ÊTRE INSTALLÉ CORRECTEMENT.

Avec l'aide d'une autre personne, retournez soigneusement votre appareil sur son côté avant comme illustré. Positionnez les panneaux arrière (L) comme indiqué. Alignez bien et clouez (12) directement sur les bords arrière, comme illustré.

Assurez-vous que votre appareil est carré. La distance d'un coin à l'autre doit être égale, comme illustré.

Assurez-vous que le bord inférieur du panneau arrière affleure le bord inférieur.

Page 23

Tenez soigneusement votre appareil en position verticale. À l'aide de vis (10), montez l'insert du foyer comme illustré.

Remarque : Lors du montage de l'insert du foyer, les vis (10) se visseront dans la rainure des rails verticaux (I).

Page 24

Positionnez le grand support (9) contre l'arrière du foyer et fixez-le avec la vis (10) dans le bas (F).

Page 25

Positionnez votre appareil dans votre emplacement préféré. À l'aide des supports de tablette (5), installez les tablettes réglables (G).

Page 26

Collez l'étiquette d'avertissement du téléviseur sur votre appareil pour référence future.

Remarque : une fois l'étiquette d'avertissement du téléviseur appliquée, vous ne pourrez plus la retirer.

Page 26

CHARGES MAXIMALES

Ce meuble a été conçu pour supporter les charges maximales indiquées. En excédant ces limites de charge, le meuble pourrait devenir instable, s'effondrer, et/ou causer des blessures graves.

AVERTISSEMENT : Risque de blessure corporelle - ne pas placer une télévision sur ce meuble. Ce meuble n'est pas approuvé pour une utilisation avec une télévision.

Page 27

Enregistrez votre produit pour recevoir les éléments suivantes:

- * Détails sur les nouvelles tendances - un aperçu sur les nouveautés
- * Sondages - avoir une voix au sein de notre communauté
- * Offres exclusives et codes promo
- * Service de pièces de rechange rapide et facile

Pour enregistrer votre produit, visitez ameriwoodhome.com

5 Étoiles

Visitez le site Web de votre détaillant local, évaluez votre produit acheté et laissez-nous quelques commentaires !

Nous tenons à offrir un grand "Merci" à tous nos clients pour avoir pris le temps d'assembler ce produit "Ameriwood Home", et de nous donner vos commentaires précieux.

Merci